

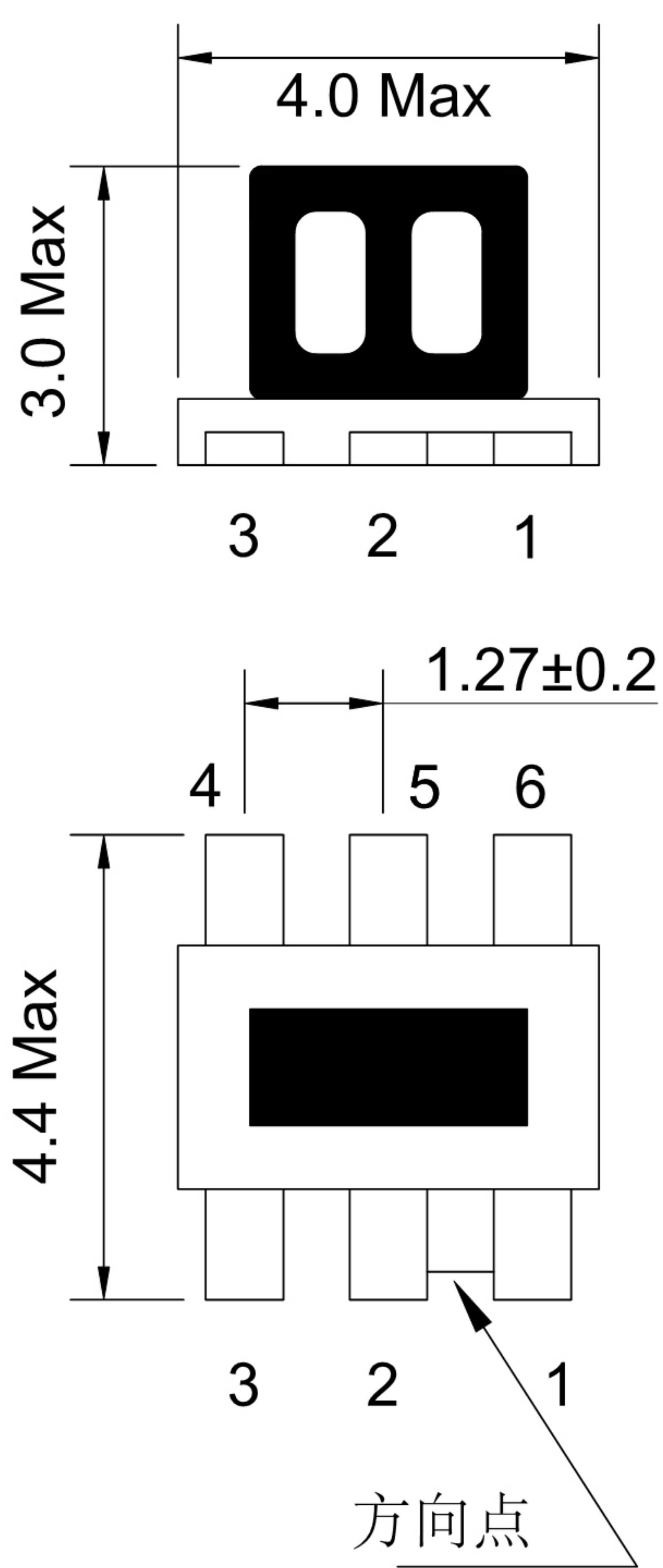
DBLF1-63-I+ 射频巴伦变压器



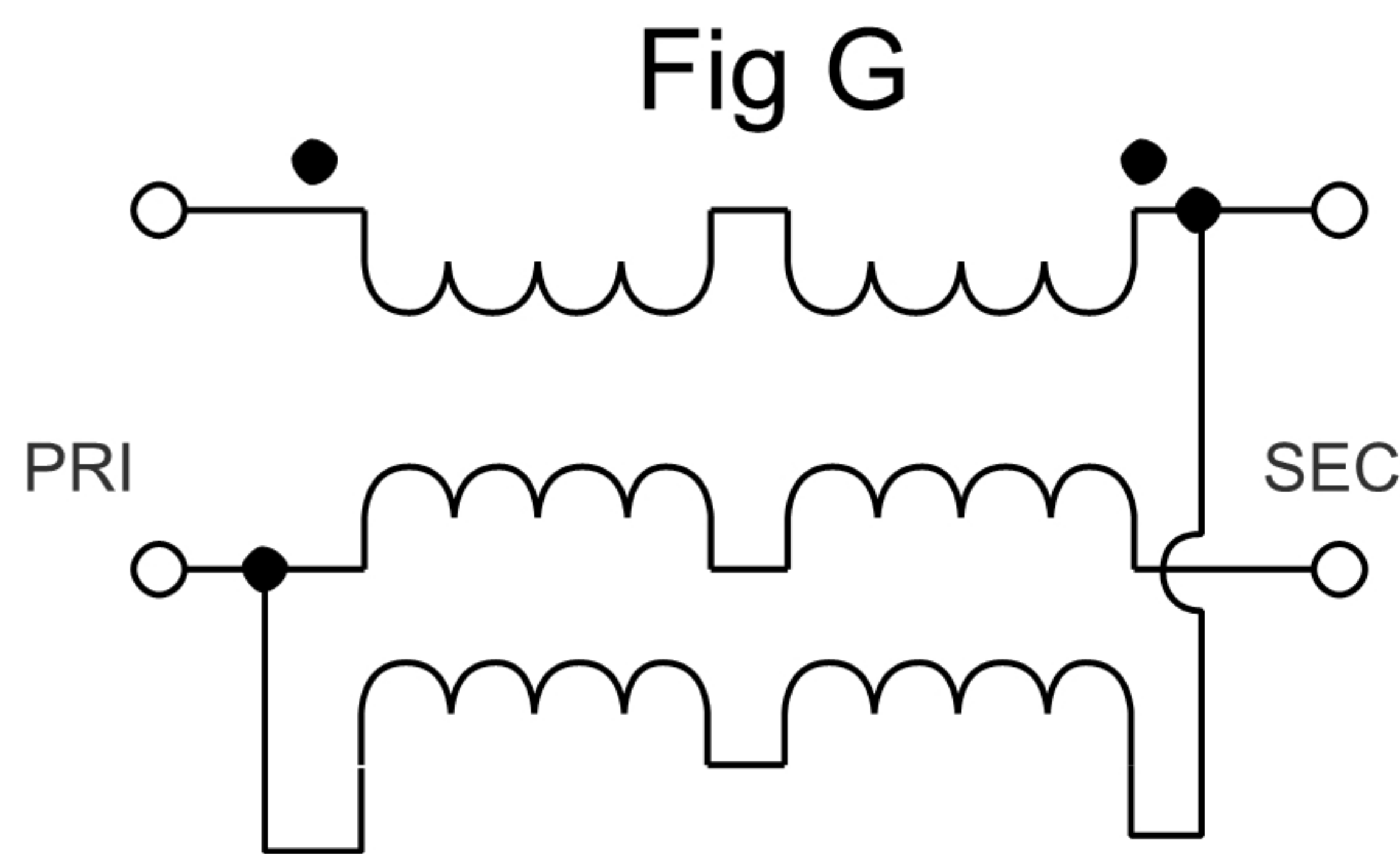
50Ω 1:1 传输变压器

工作频率10-6000 MHz

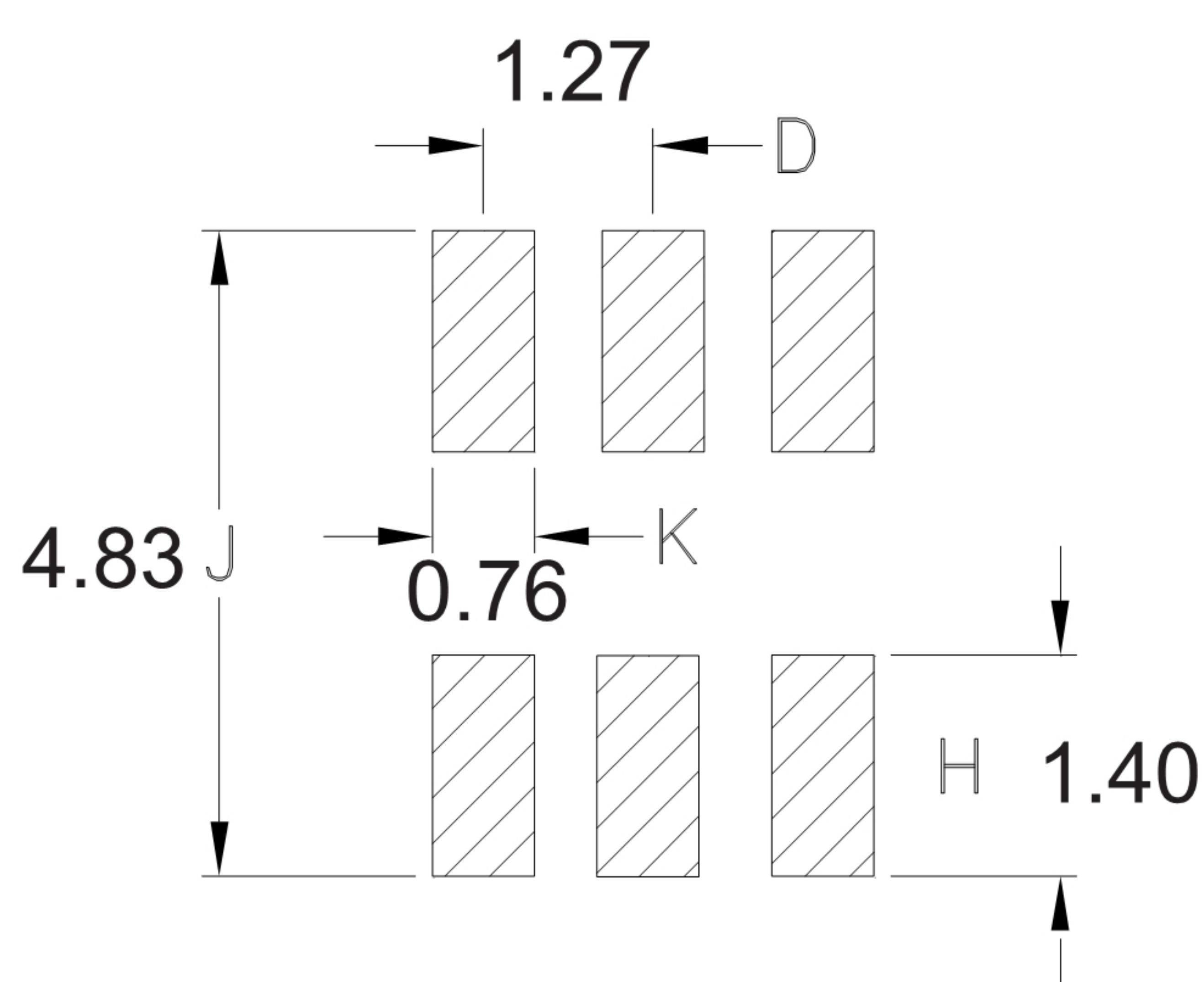
产品外形尺寸图(mm)



电气结构



建议PCB布局图(mm)



端口定义

输入	3
输出1	4
输出2	6
接地	2
空置	5

产品特征

- 符合RoHS标准,无铅
- 产品支持260℃回流焊
- 输入功率: 最大500mW
- 直流电流: 最大300mA
- 工作温度范围: -40℃至+85℃
- 储存温度范围: -55℃至+100℃

产品应用场景

- 用于宽带和无线通信
- 用于差分调制器/调节器和有源混频器
- 用于宽带推挽放大器, 军用通讯系统, 5G小基站等
- 与亚德诺芯片ADL5380、ADL5801/02一起匹配使用
- 用于LTE、WIFI、蜂窝、移动电话、通用移动通信系统

电气特性:TA=25℃, 0dBm, Z0=50Ω

主要射频参数	测试频率	单位	最小值	典型值	最大值
端口1损耗 (S21)	10-6000MHz	dB	-	1.0	2.5
端口2损耗 (S31)	10-6000MHz	dB	-	1.0	2.5
幅度平衡	10-6000MHz	dB	0.0	1.5	2.5
相位平衡	10-6000MHz	°	0.0	15.0	30.0
输入回波损耗(S11)	10-6000MHz	dB	10.0	16.0	-

