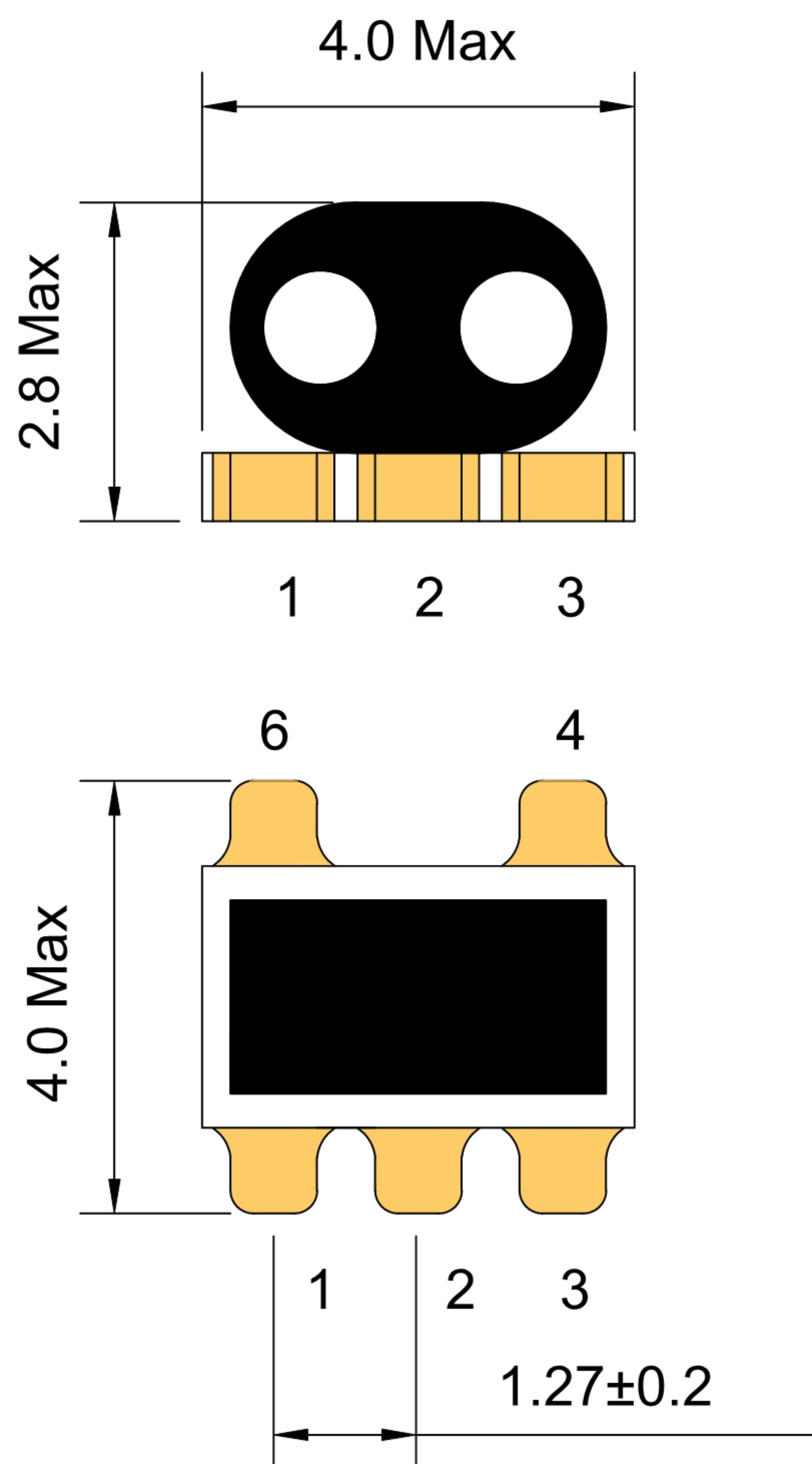


# HTW-0013-032 射频巴伦变压器

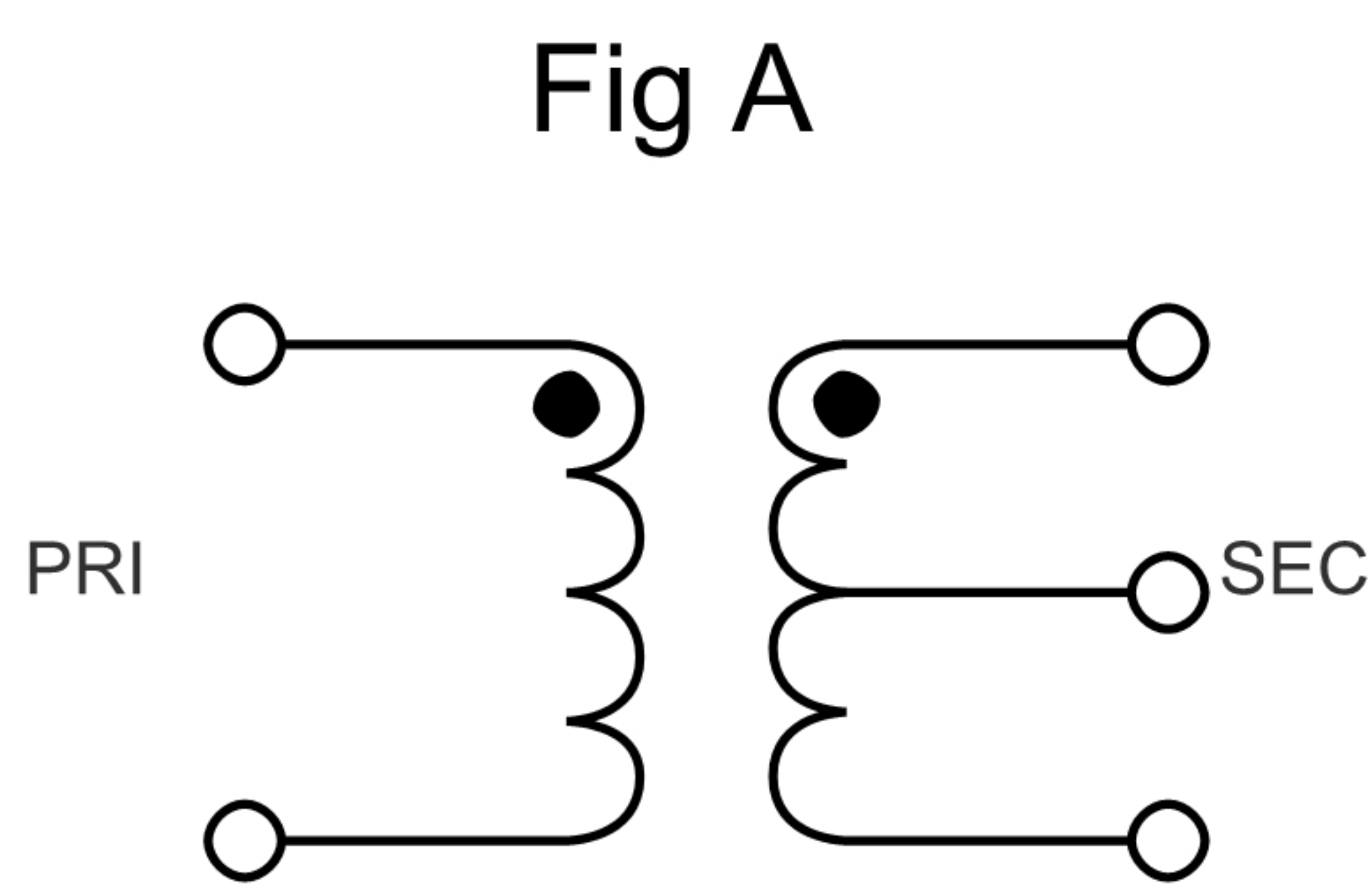


50Ω 1:1CT 磁通耦合变压器 工作频率0.3-500MHz

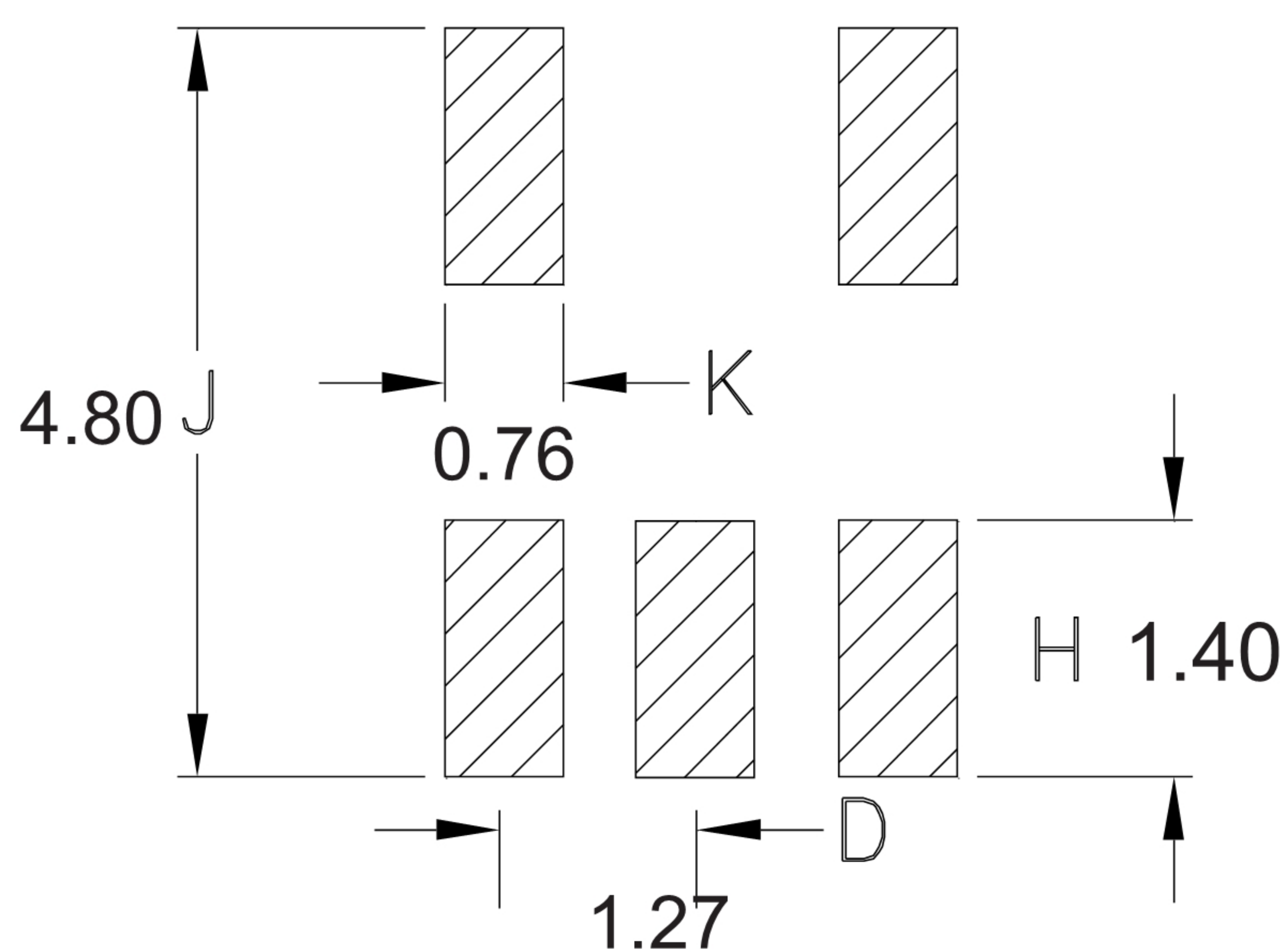
外形尺寸图(mm)



电气结构



建议PCB布局图(mm)



端口定义

输入	4
输出 1	3
输出 2	1
接地	2,6

## 产品特点

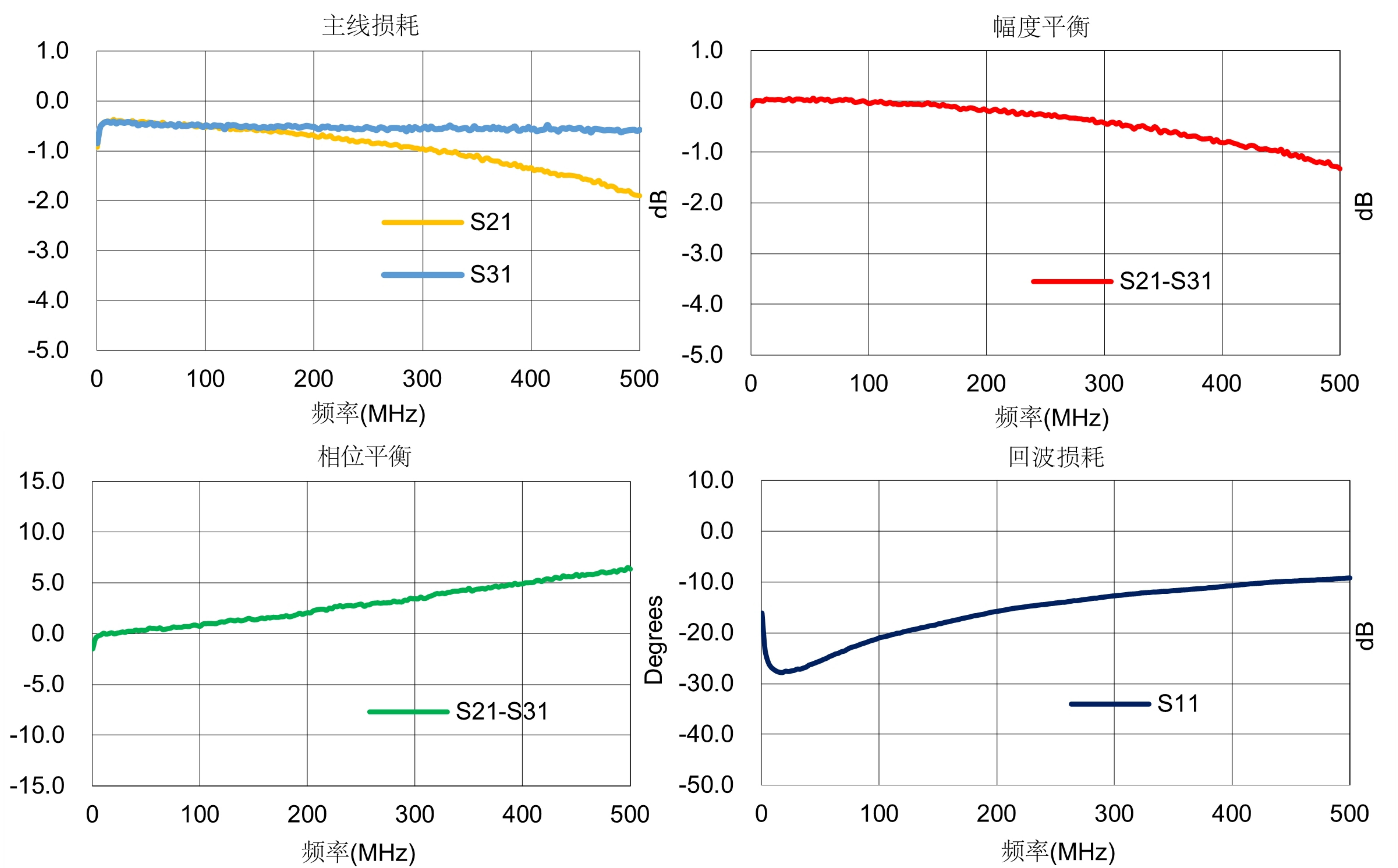
- 符合RoHS标准, 无铅
- 产品支持260 C 回流焊
- 直流电流: 最大30mA
- 射频功率: 最大250mW
- 工作温度范围: -40 C 至+85 C
- 储存温度范围: -55 C 至+100 C

## 产品应用

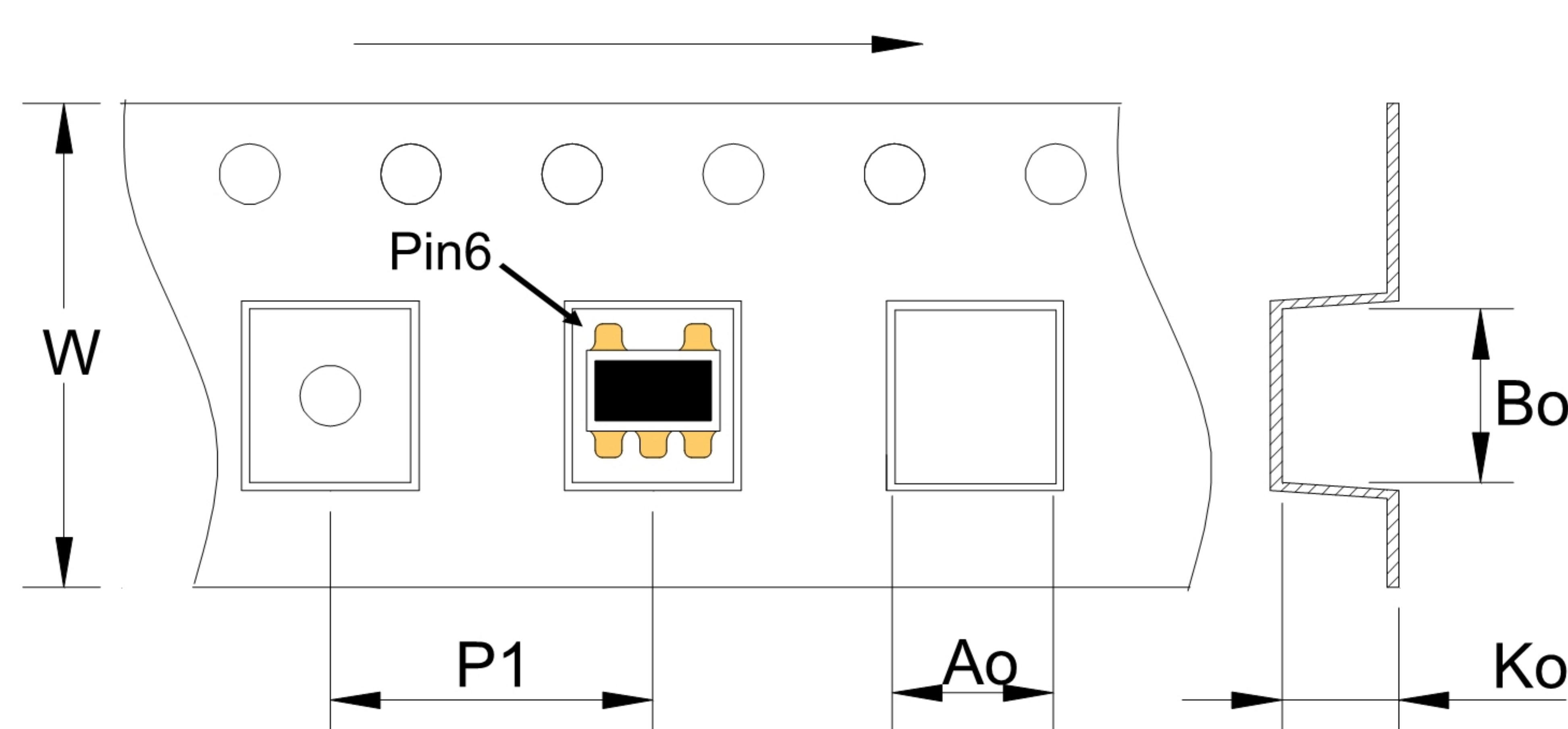
- 用于数字对讲机
- 用于汽车ADAS系统
- 用于汽车流媒体后视镜
- 用于无线麦克风和海事通信
- 用于差分调制器/调节器和有源混频器
- 用于LTE、WIFI、蜂窝、移动电话、通用移动通信系统

电气特性: TA=25℃, 0 dBm, Z0=50Ω

主要射频参数	测试频率	单位	最小值	典型值	最大值
主线损耗 (S21)	0.3-500MHz	dB	—	2.0	2.5
主线损耗 (S31)	0.3-500MHz	dB	—	0.5	1.0
幅度平衡	0.3-500MHz	dB	0.0	1.2	1.5
相位平衡	0.3-500MHz	°	0.0	8.0	15.0
输入回波损耗(S11)	0.3-500MHz	dB	6.0	10.0	—



包装示意图



参数类别	单位	典型值
每卷数量	PCS	2000
卷盘尺寸	mm	330
载带宽度	mm	12.00
间隙	mm	8.00
长	mm	4.50
宽	mm	4.50
高	mm	3.20

推广前沿技术、创造最优价值