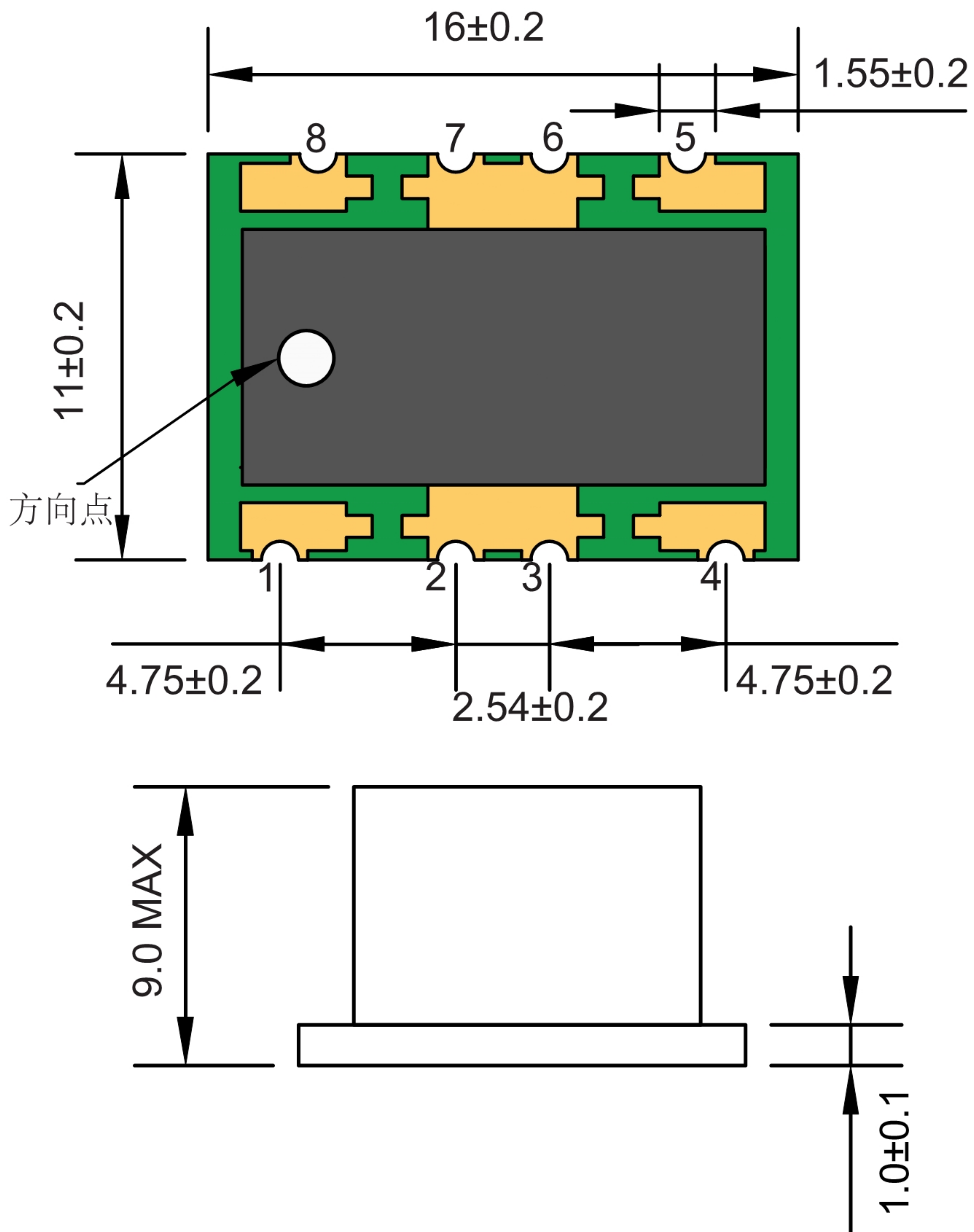


HTW-20-61VHP+ 射频定向耦合器

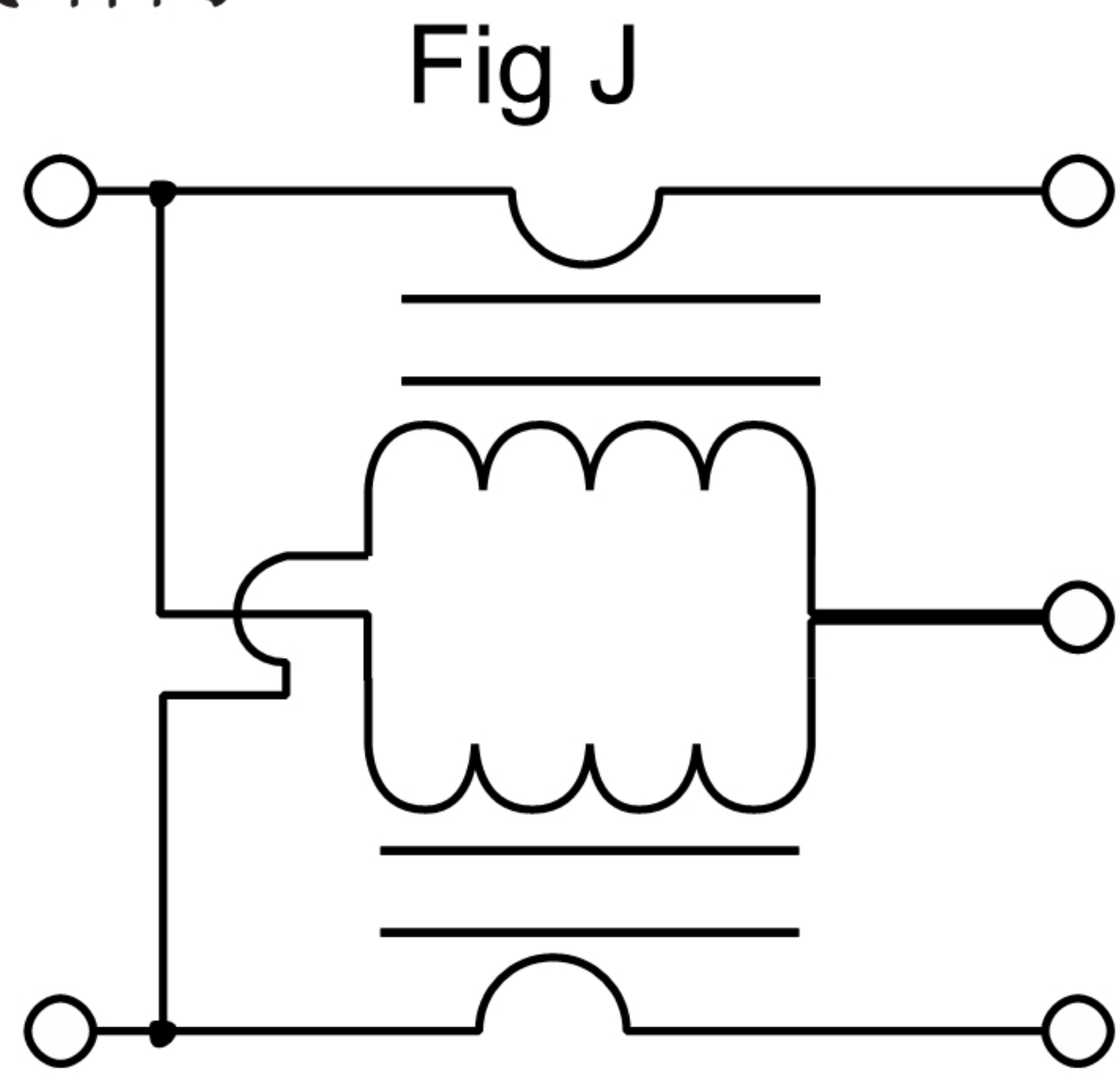


50Ω 20dB 定向耦合器 1.5-60MHz

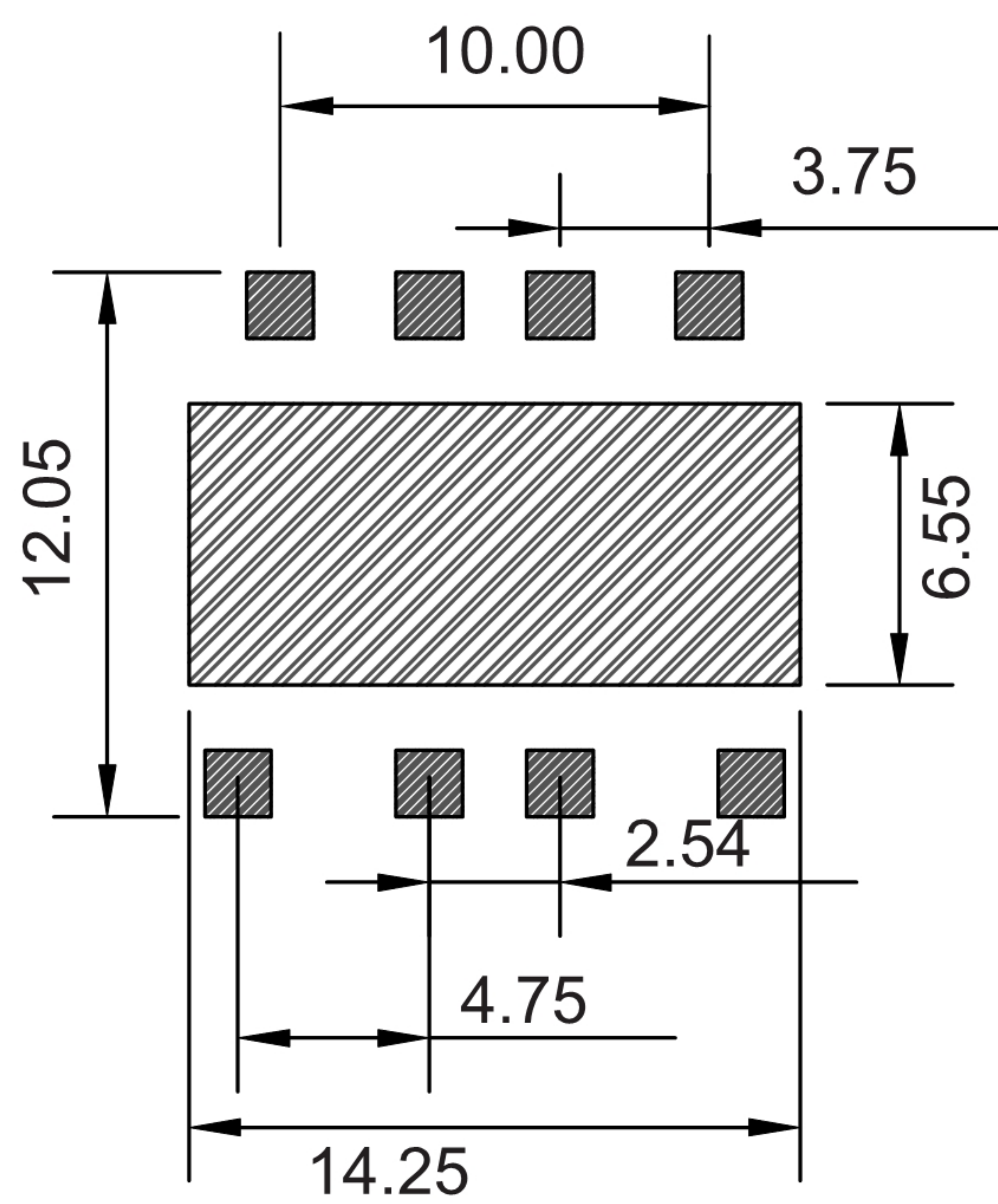
外形尺寸图(mm)



电气结构



建议PCB布局图(mm)



端口定义

输入端	1
输出端	8
耦合端	4
隔离端	5
接地端	2,3,6,7

产品特点

- 直流电流: 最大1A
- 射频功率: 最大40W
- 符合RoHS标准,无铅
- 产品支持260°C 回流焊
- 工作温度范围:-40 C 至 +85 C
- 储存温度范围: -55 C 至 +100 C

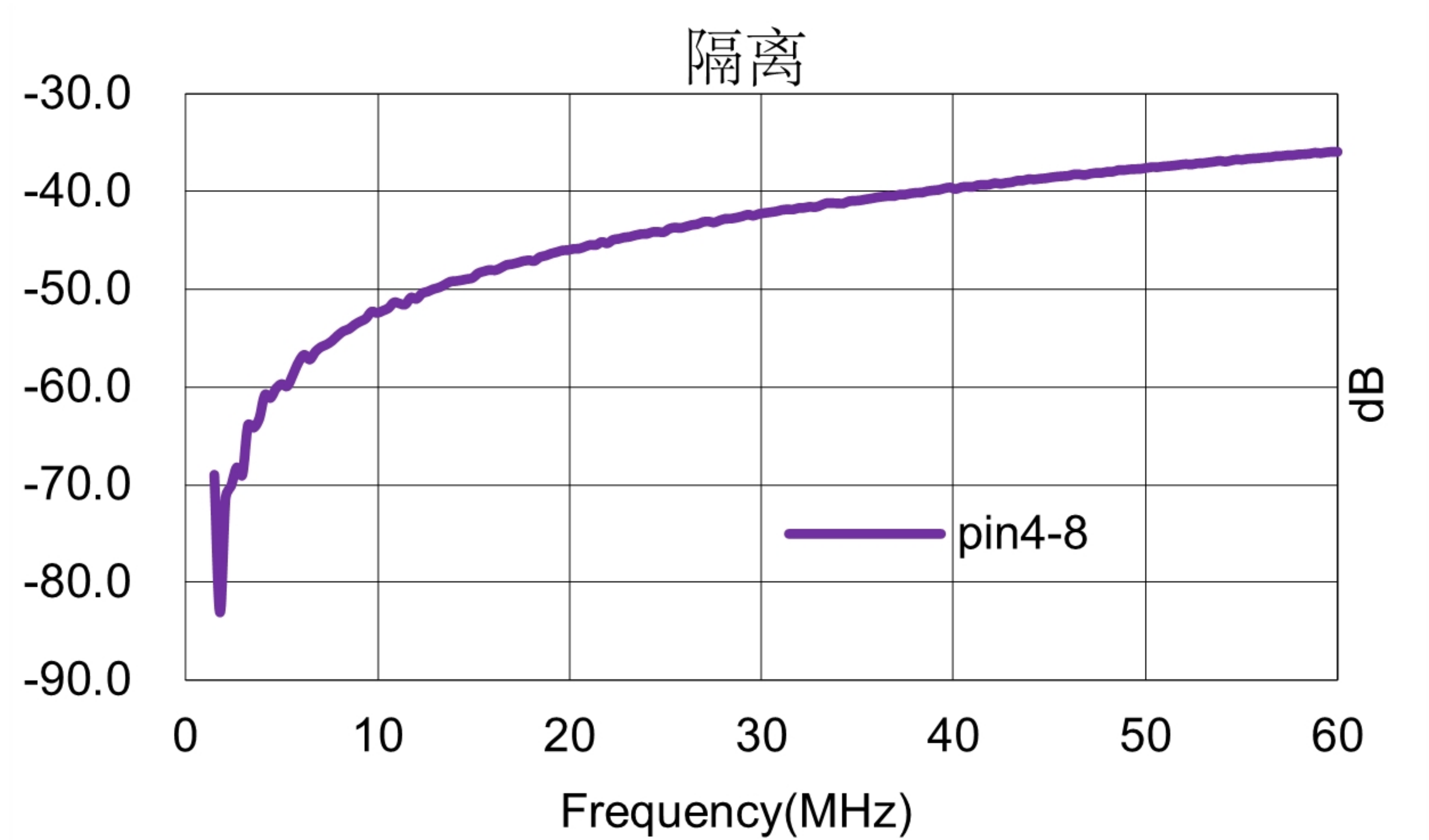
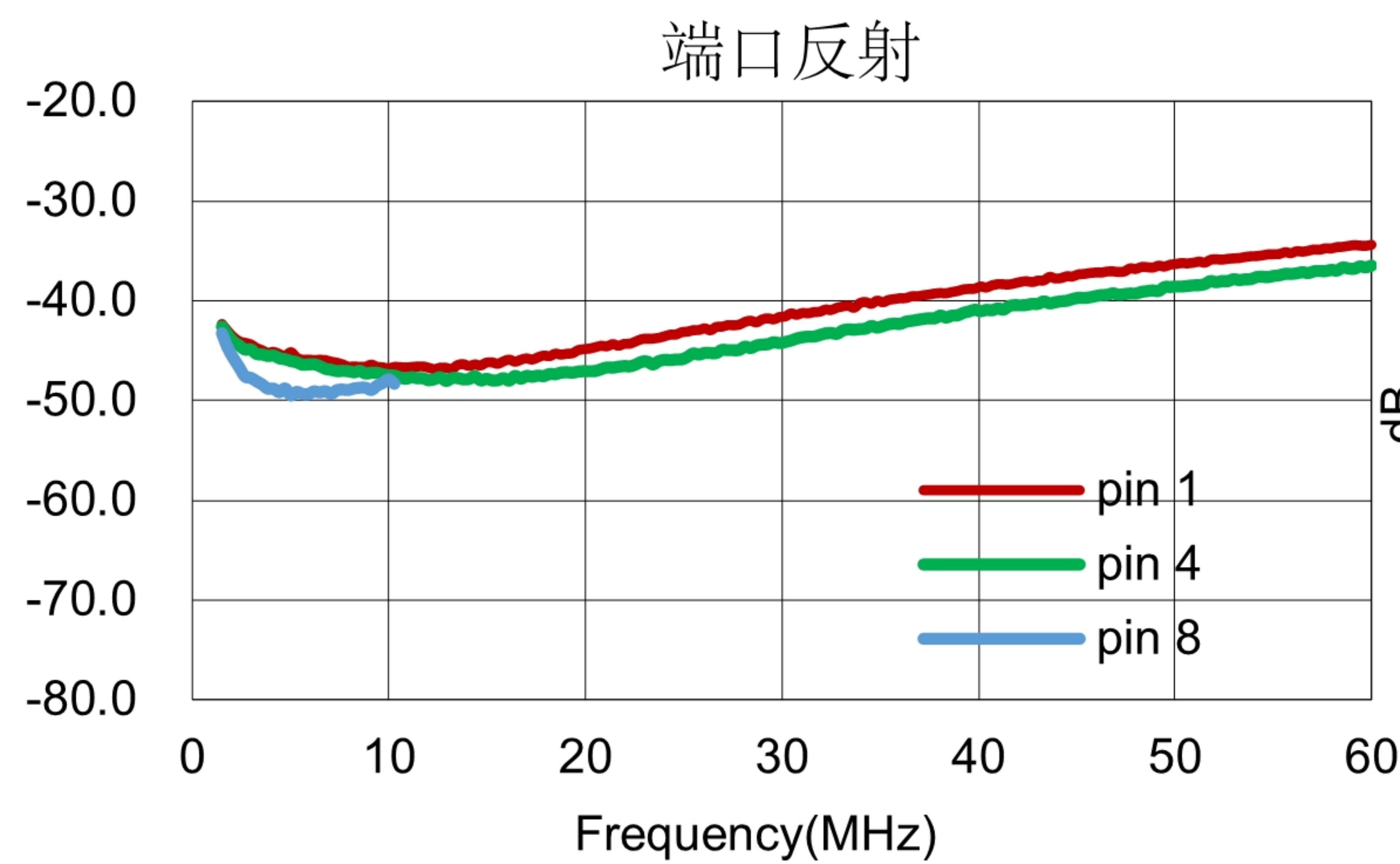
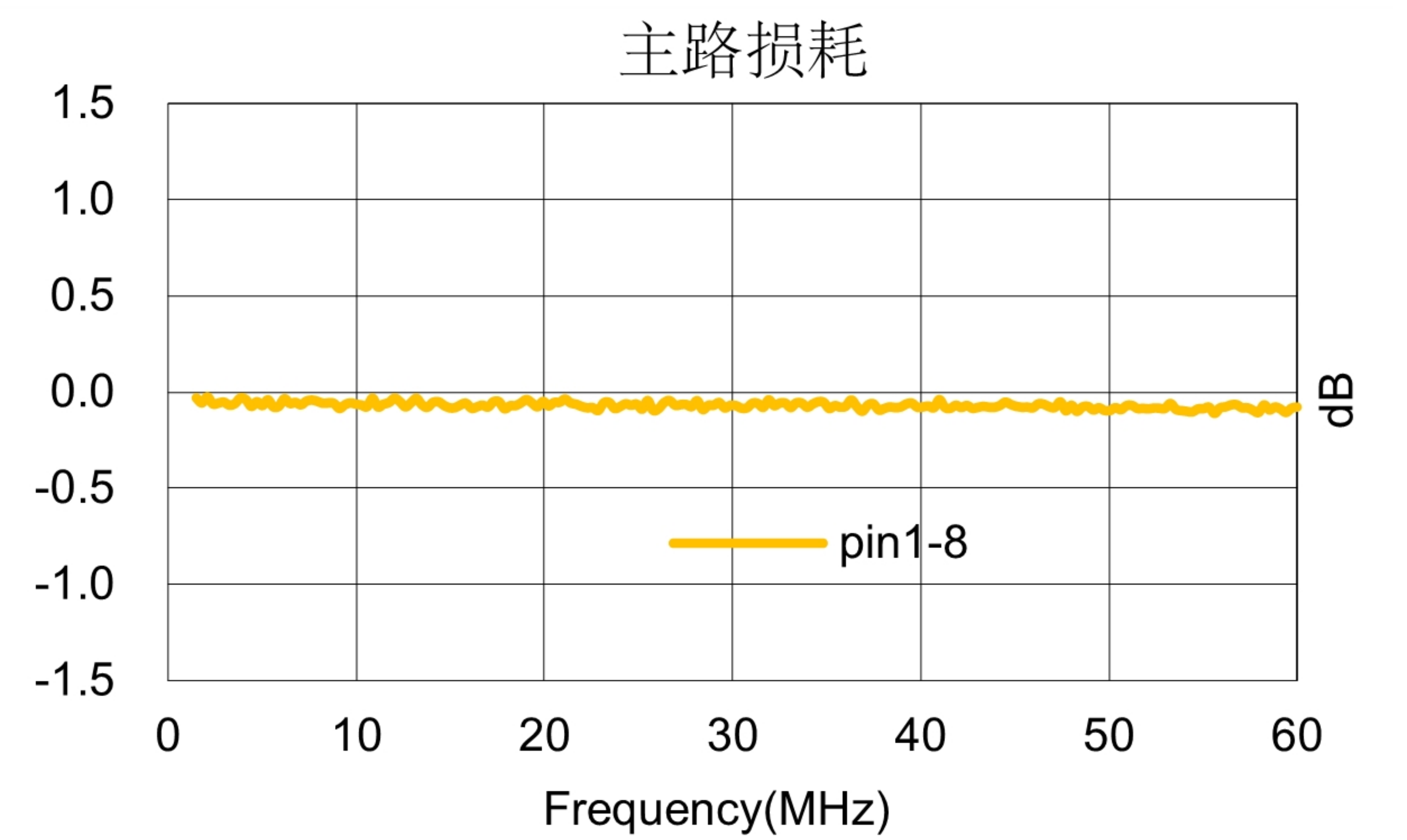
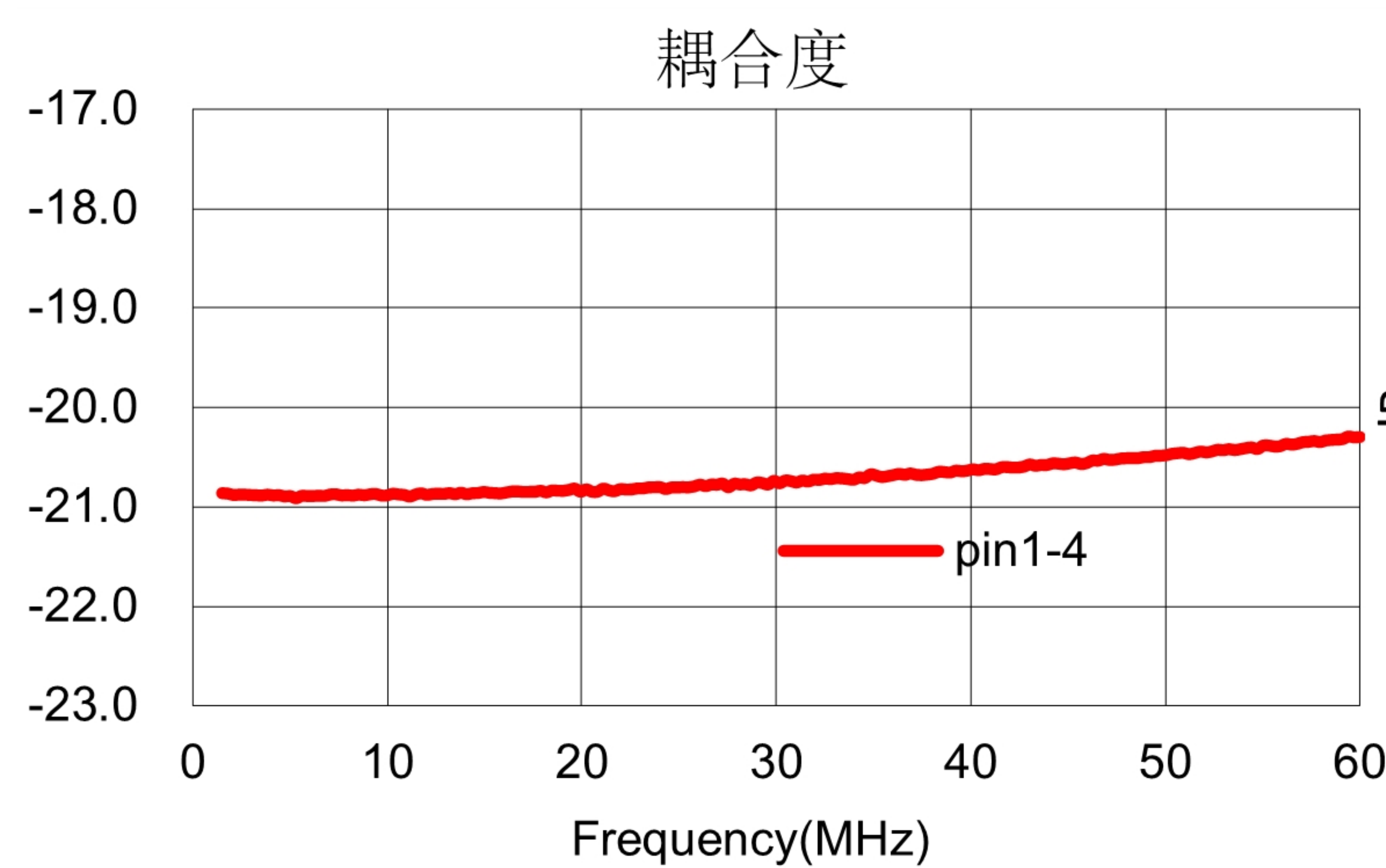
产品应用

- 用于摩托罗拉对讲机
- 用于宽带和无线通信
- 用于汽车流媒体后视镜
- 用于无线麦克风和海事通信
- 用于差分调制器/调节器和有源混频器
- 用于LTE、WIFI、蜂窝、移动电话、通用移动通信系统

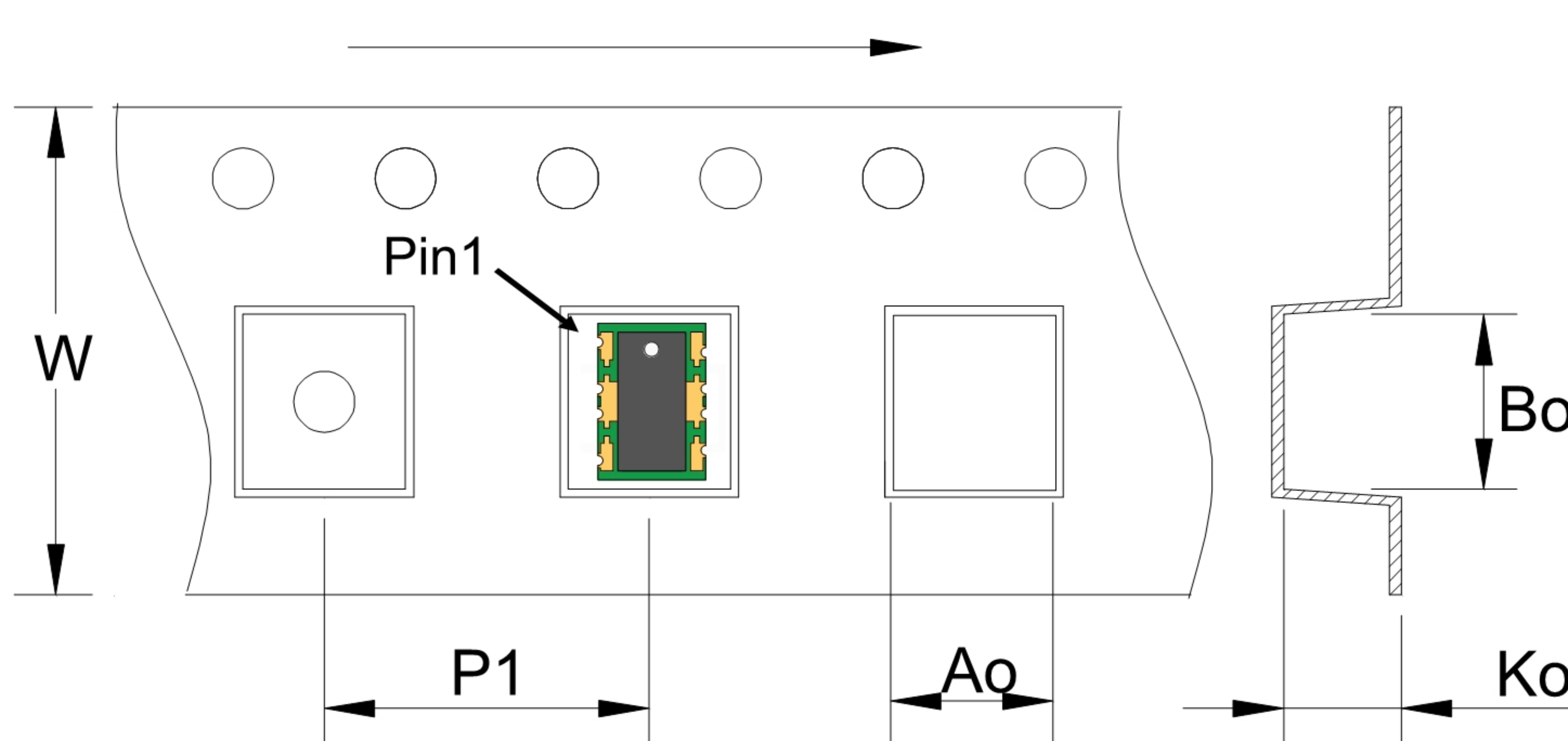


电气特性:TA=25°C, 0dBm, Z0=50Ω

主要射频参数	测试频率	单位	最小值	典型值	最大值
耦合度(pin1-4)	1.5-60MHz	dB	20.2	21.0	21.5
主路损耗(pin1-8)	1.5-60MHz	dB	—	0.1	0.2
输入端反射(pin1)	1.5-60MHz	dB	25.0	37.0	—
耦合端反射(pin4)	1.5-60MHz	dB	25.0	35.0	—
输出端反射(pin8)	1.5-60MHz	dB	25.0	37.0	—
隔离(pin4-8)	1.5-60MHz	dB	36.0	38.0	—



包装示意图



Parameter	Units	Value
Qty per reel	PCS	250
Reel Size	mm	330
Tape Width	mm	32.00
Pitch	mm	20.00
Ao	mm	16.10
Bo	mm	16.30
Ko	mm	9.10

推广前沿技术、创造最优价值

北京芯旗科技有限公司
www.ickc.net