

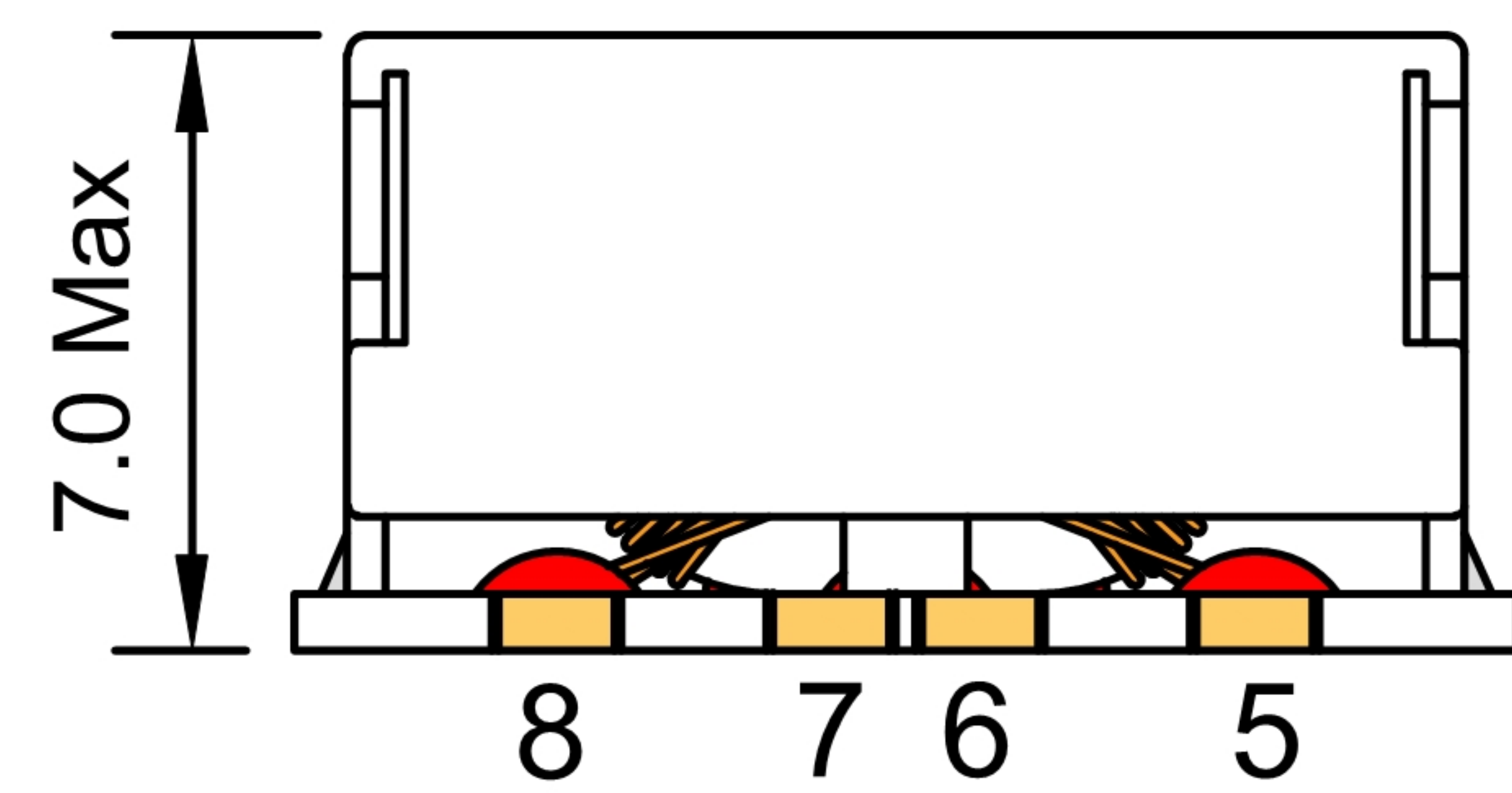
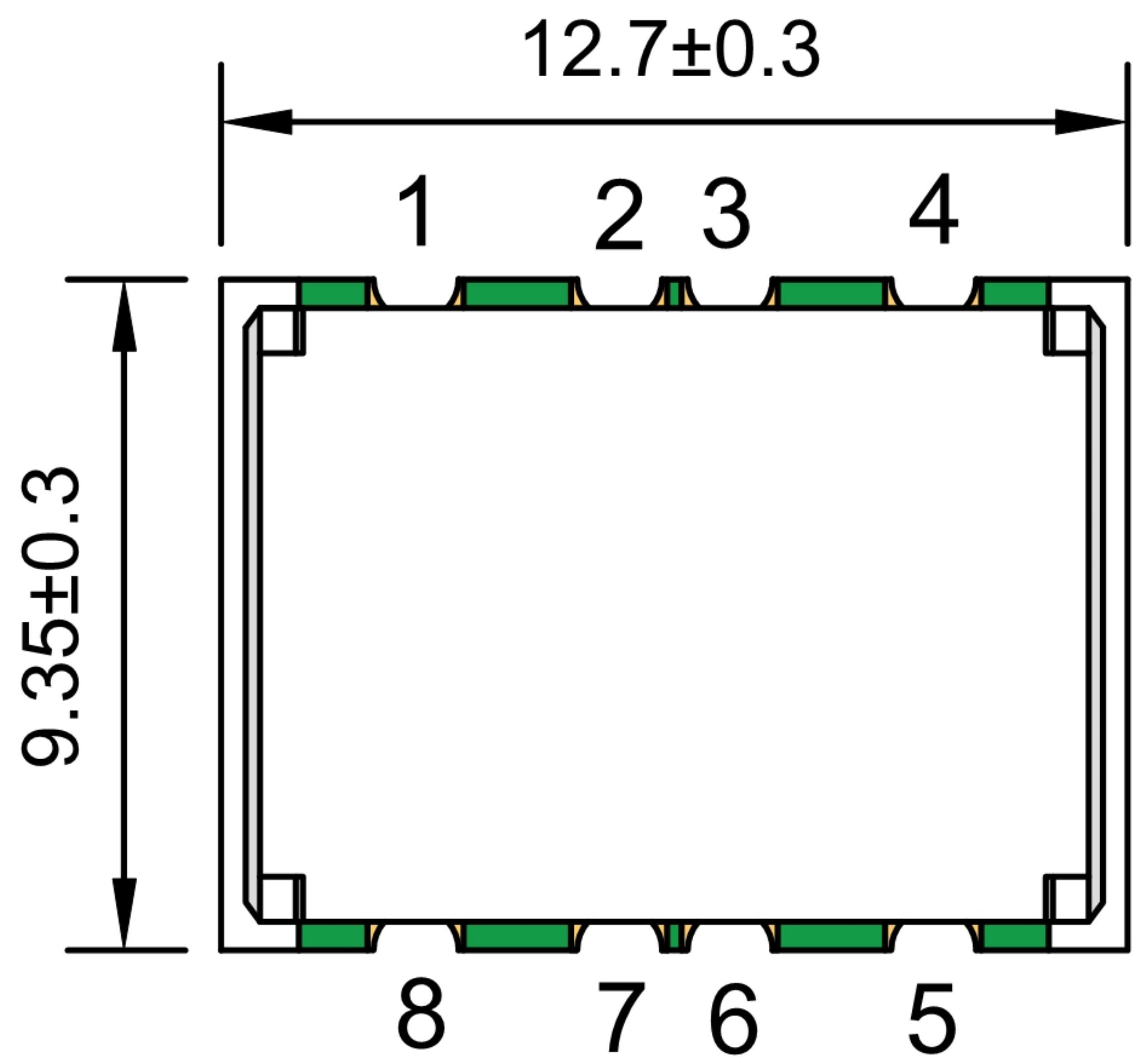
HTW-26-52VHP+ 射频定向耦合器



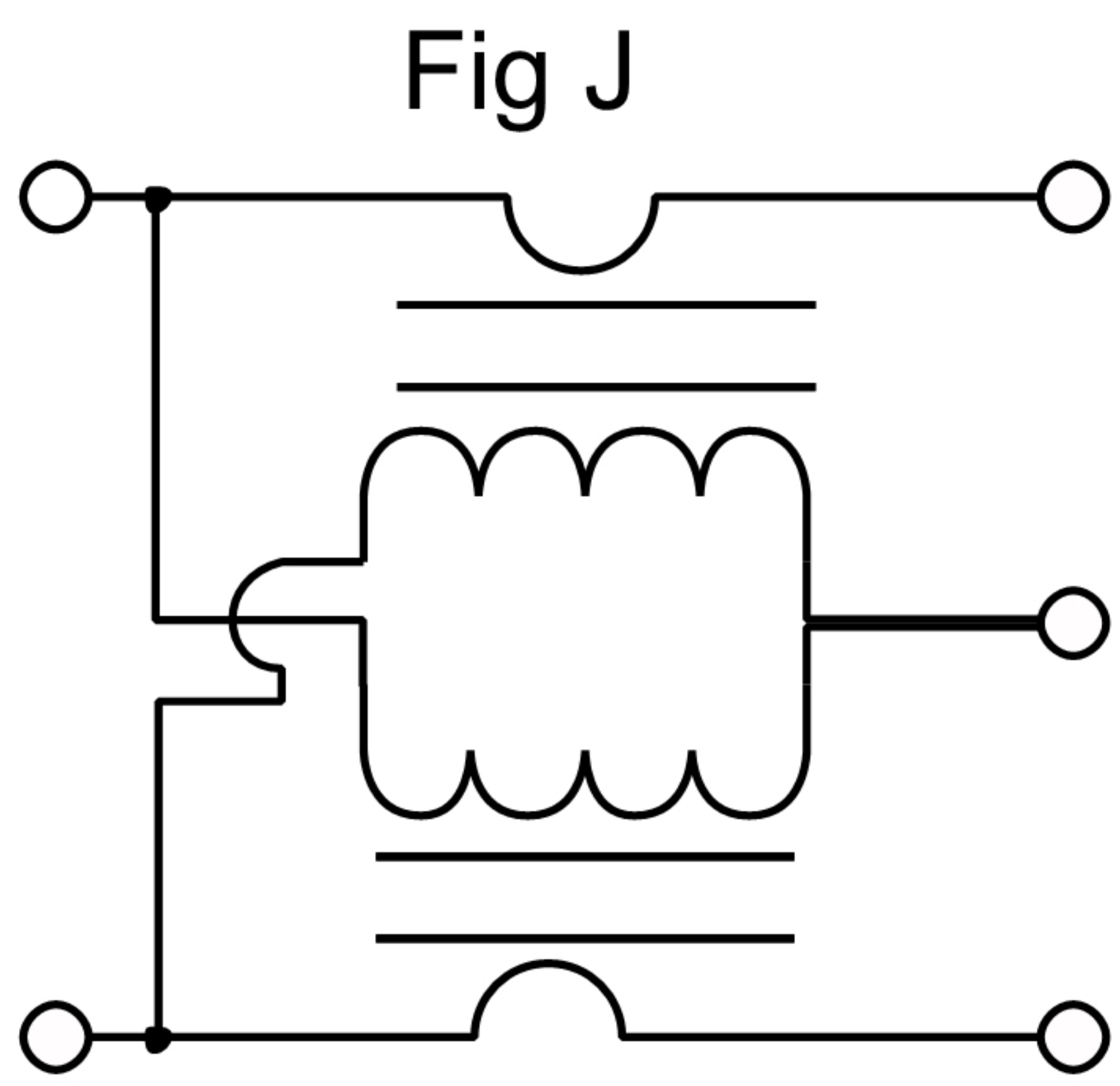
50Ω 26dB 定向耦合器

工作频率30-540MHz

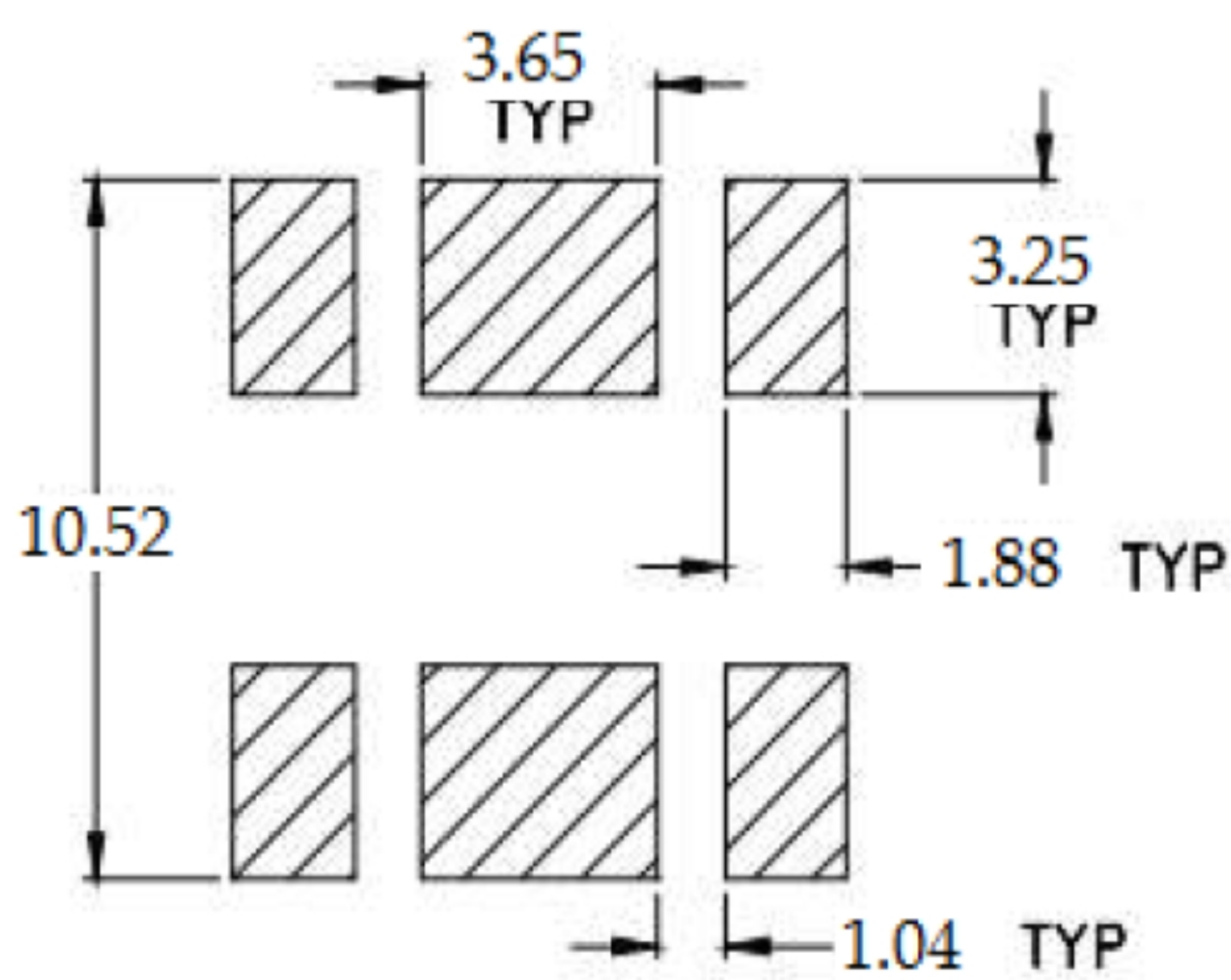
外形尺寸图(mm)



电气结构



建议PCB布局图(mm)



端口定义

输入	8
输出	1
耦合(正向)	5
耦合(反向)	4
接地	2,3,6,7

产品特点

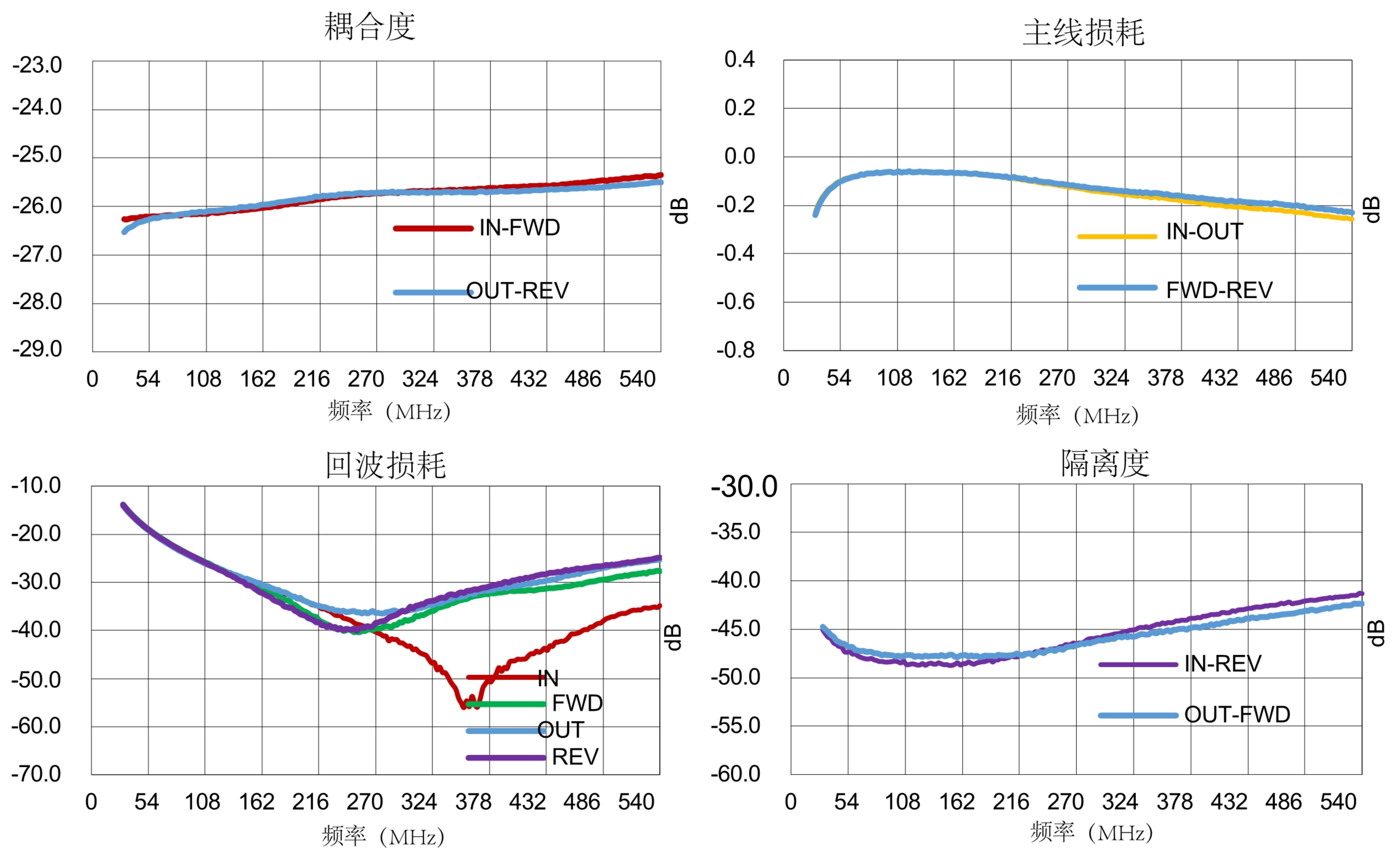
- 输入功率: 最大50W
- 产品支持260℃回流焊
- 符合RoHS标准, 无铅
- 工作温度范围: -40℃至+85℃
- 储存温度范围: -55℃至+100℃

产品应用

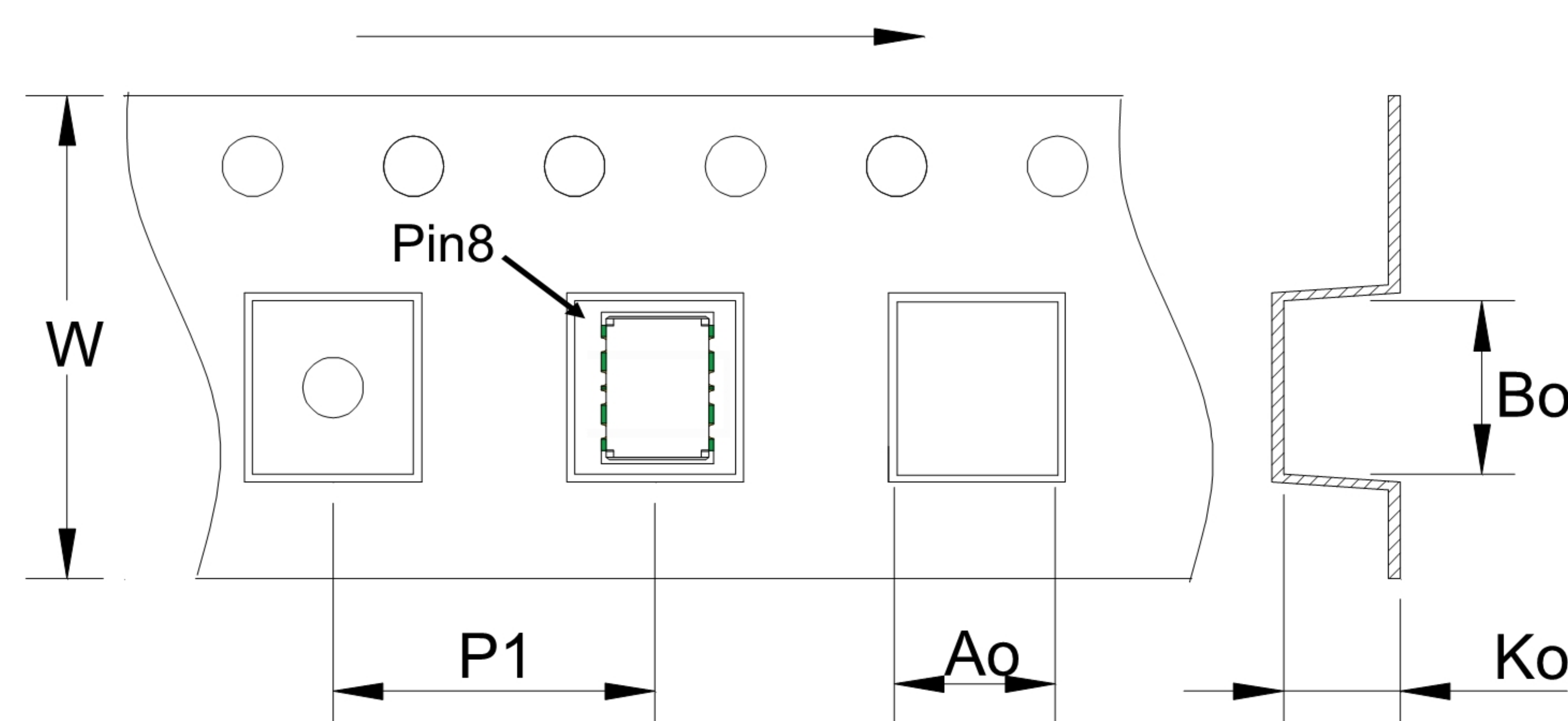
- 用于摩托罗拉对讲机
- 用于宽带和无线通信
- 用于汽车流媒体后视镜
- 用于无线麦克风和海事通信
- 用于差分调制器/调节器和有源混频器
- 用于LTE、WIFI、蜂窝、移动电话、通用移动通信系统

电气特性: TA=25℃, 0dBm, Z0=50Ω

主要射频参数	测试条件	单位	最小值	典型值	最大值
耦合(pin8-5)	30-540MHz	dB	25.0	26.0	27.0
主线损耗(pin8-1)	30-540MHz	dB	—	0.20	0.25
输入回波损耗(pin 8)	30-540MHz	dB	20.0	38.0	—
耦合回波损耗(pin5)	30-540MHz	dB	18.0	26.0	—
输出回波损耗(pin1)	30-540MHz	dB	18.0	26.0	—
隔离(pin5-1)	30-540MHz	dB	44.0	46.0	—



包装示意图



参数类别	单位	典型值
每卷数量	PCS	250
卷盘尺寸	mm	330
载带宽度	mm	24.00
间隙	mm	16.00
长	mm	12.30
宽	mm	15.50
高	mm	7.40