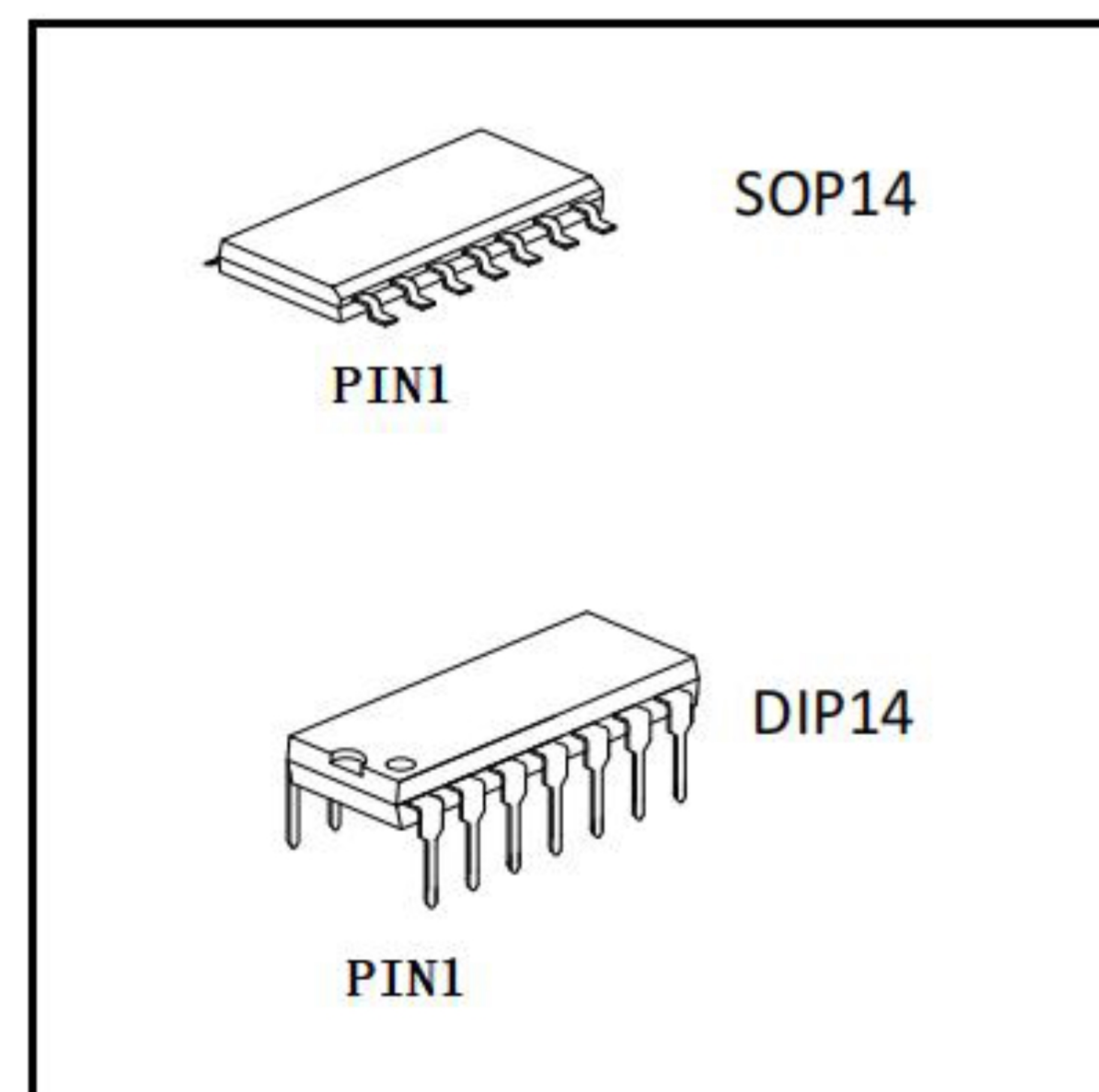


概述

TL064 是一款高速四 J-FET 输入的运算放大器，由高压 J-FET 和双极晶体管构成。具有高的转换速率、低的输入偏置电流和失调电流及具有很低的失调电压温度系数。

特点

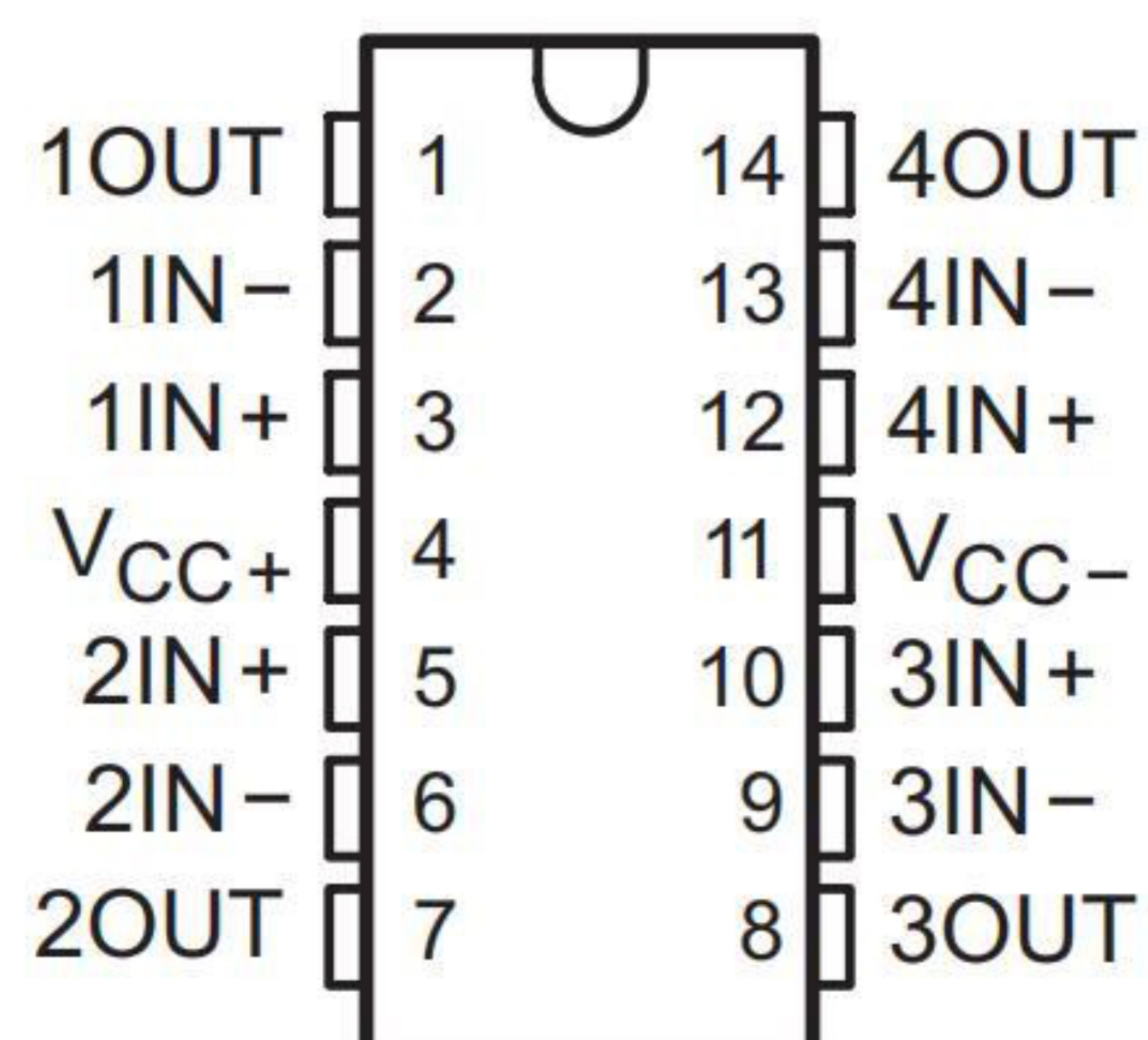
- 宽的共模和差模输入电压范围
- 低的输入偏置电流和失调电流
- 输出短路电流保护
- 高输入阻抗
- 内部频率补偿
- 自锁
- 高转换速率：16V/us



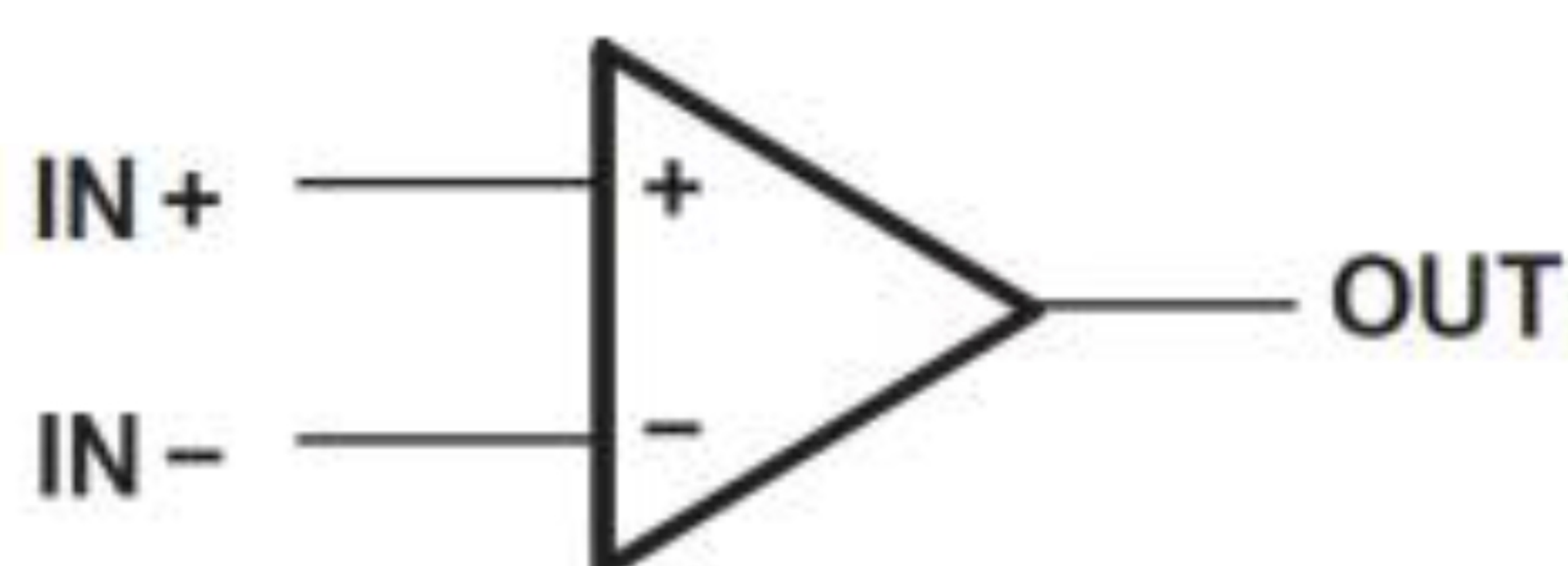
订购信息

产品型号	封装	丝印	包装	包装数量
TL064CN	DIP-14	TL064CN	管装	1000只/盒
TL064CDTR	SOP-14	TL064C	编带	2500只/盘

引脚图



符号



极限参数

(绝对最大额定值, 若无其它规定, $T_{amb}=25^{\circ}\text{C}$)

符号	描述	极限值	单位
V_{cc}	电源电压	± 18	V
V_i	输入电压	± 15	V
V_{id}	差模输入电压	± 30	V
P_{tot}	功耗	680	mW
T_{oper}	工作温度	$0\sim 70$	$^{\circ}\text{C}$
T_{stg}	储藏温度	$-65\sim 150$	$^{\circ}\text{C}$

电气参数特性

($V_{cc} = \pm 15\text{V}$, $T_{amp}=25^{\circ}\text{C}$ 特殊情况另外说明)

符号	描述	数值			单位
		最小值	典型值	最大值	
V_{io}	输入失调电压 ($R_s=5\ \Omega$)		3	15	mV
I_{io}	输入失调电流			4	nA
I_{ib}	输入偏置电流			20	nA
A_{vd}	大信号电压增益 ($R_L=2\text{K}\ \Omega$, $V_o = \pm 10\text{V}$)		25		V/mV
SVR	电源电压抑制比 ($R_s=50\ \Omega$)	65	75		dB
I_{cc}	单路运放静态电流		1.4	2.5	mA
V_{icm}	输入共模电压摆幅		± 11	+15 -12	V
CMR	共模抑制比 ($R_s=50\ \Omega$)	65	75		dB
I_{os}	输出短路电流	10	50	60	mA
$\pm V_{opp}$	输出电压摆幅: $R_L=2\text{K}\ \Omega$ $R_L=10\text{K}\ \Omega$	10 12	12 13.5		V
SR	转换速率 ($V_{in}=10\text{V}$, $R_L=2\text{K}\ \Omega$, $C_L=100\text{pF}$)	8	16		V/ μs
tr	延迟时间 $V_{in}=200\text{mV}$, $R_L=2\text{K}\ \Omega$, $C_L=100\text{pF}$		0.1		μs
GBP	增益带宽积 ($f=100\text{kHz}$, $V_{in}=10\text{mV}$, $R_L=2\text{K}\ \Omega$, $C_L=100\text{pF}$)	2.5	4		MHz

典型应用

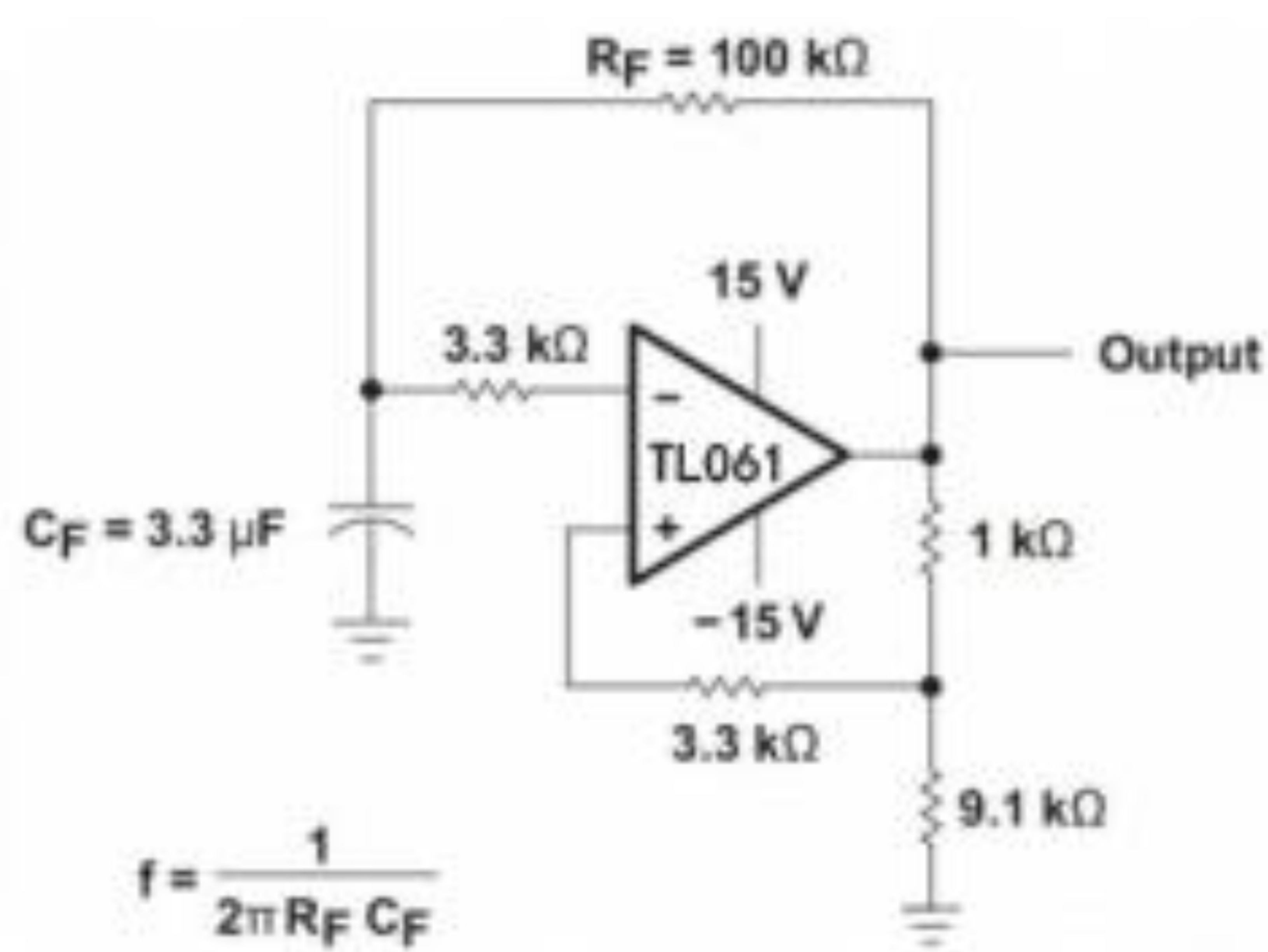


图1 0.5Hz 方波振荡器

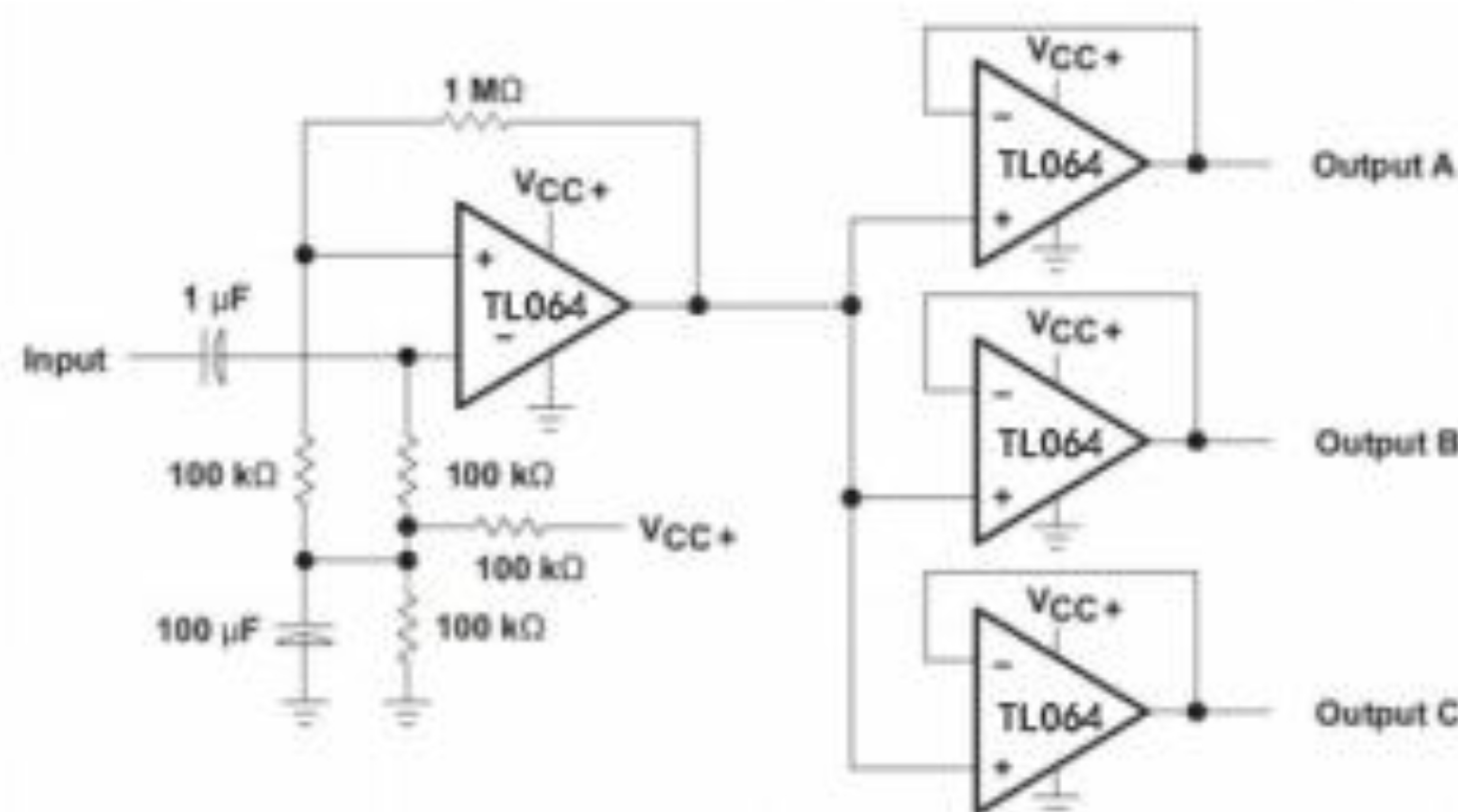


图2 音频分配放大器

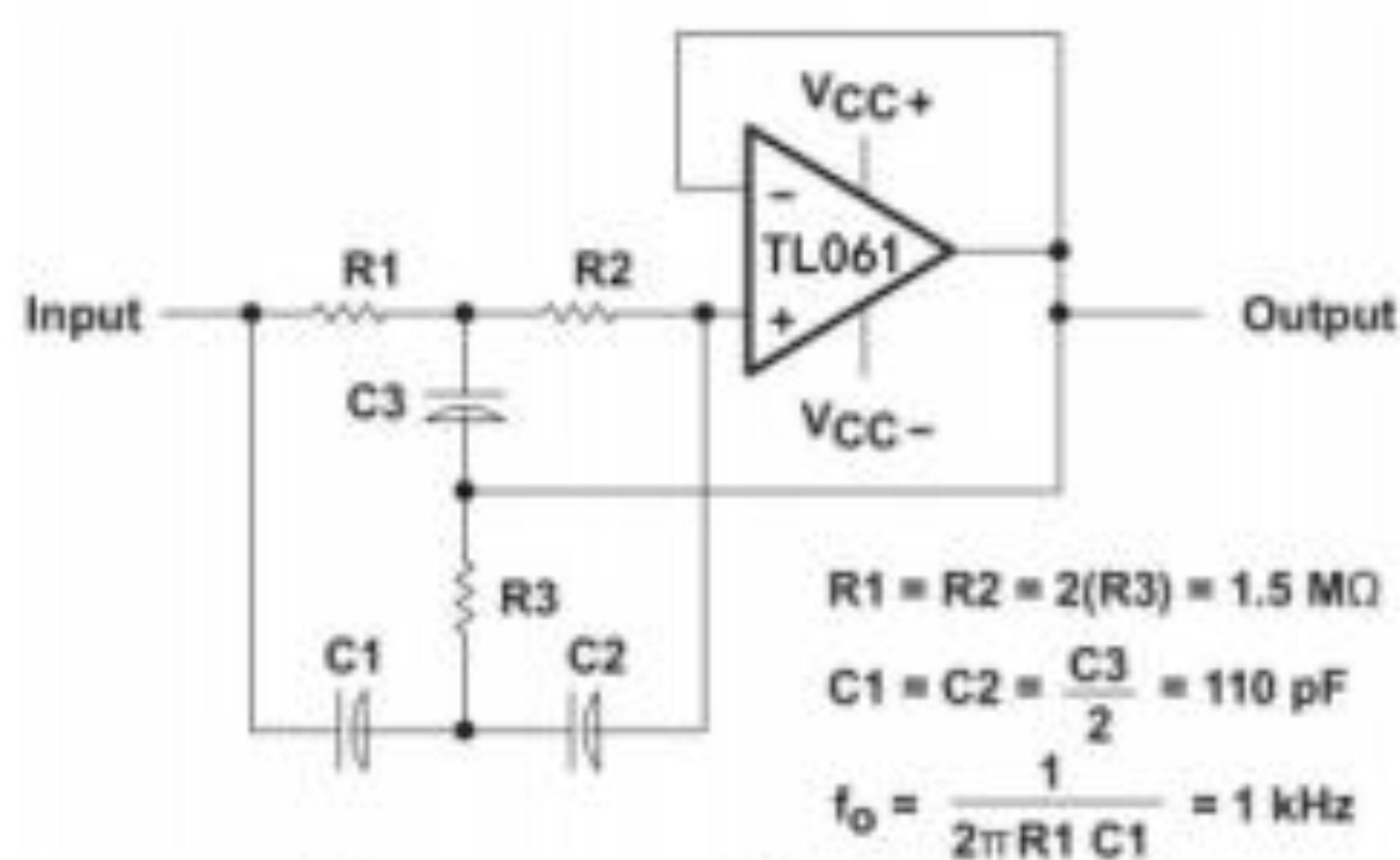
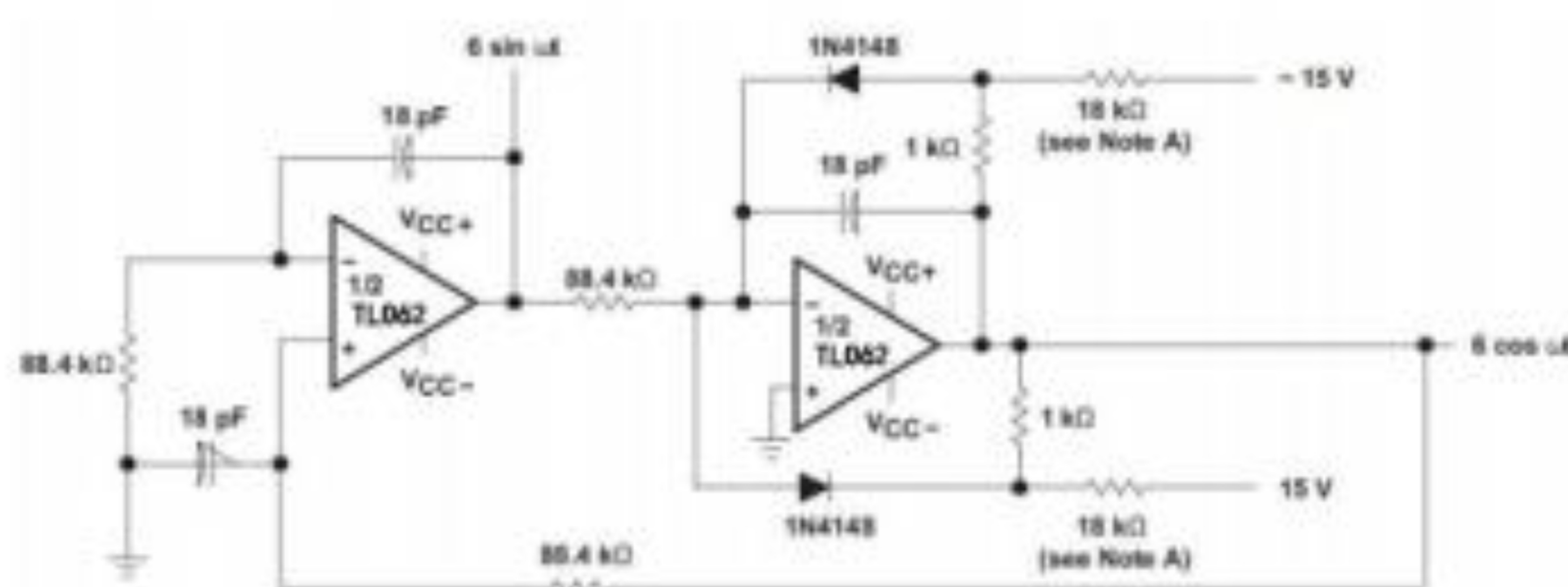
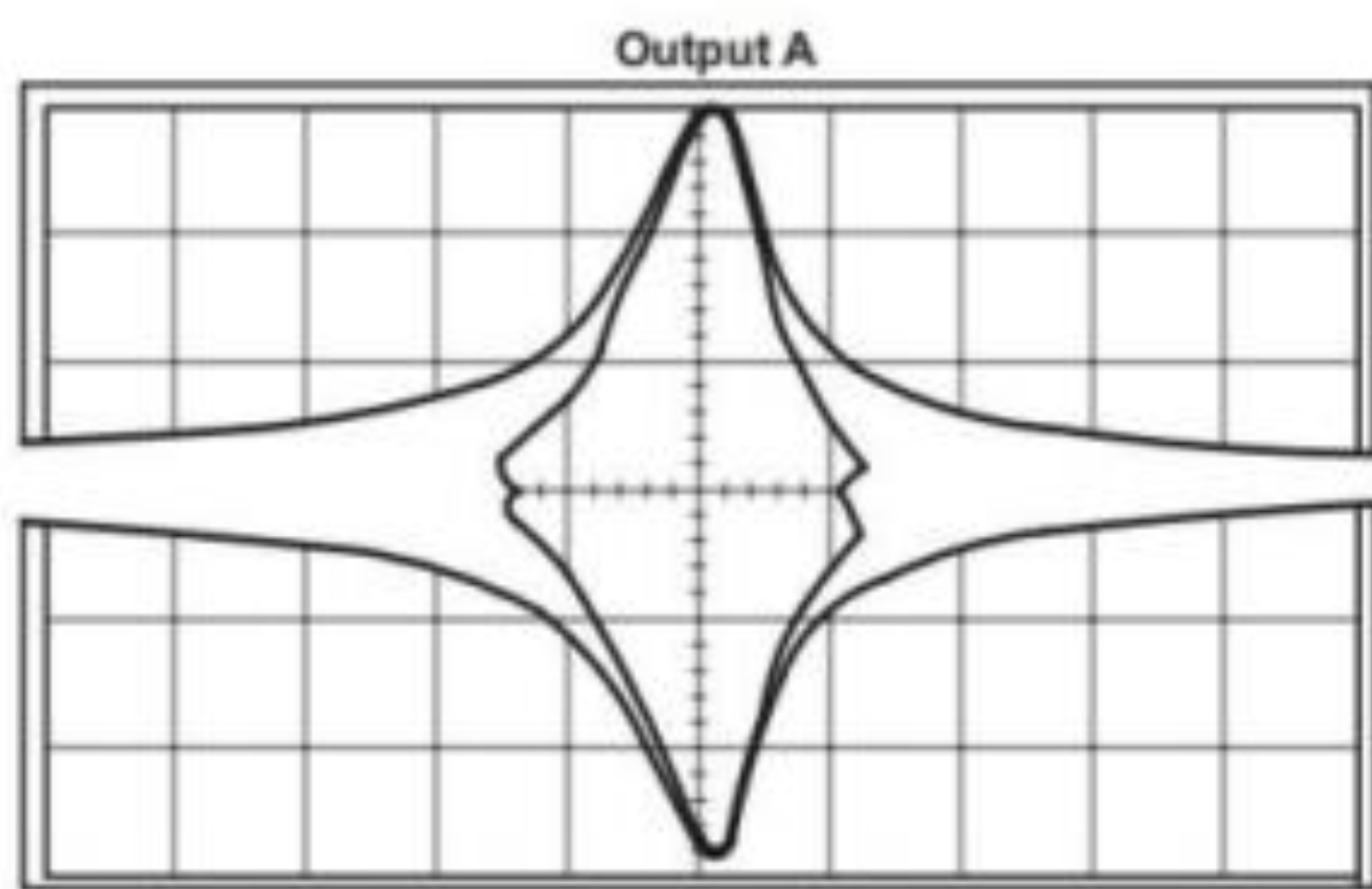
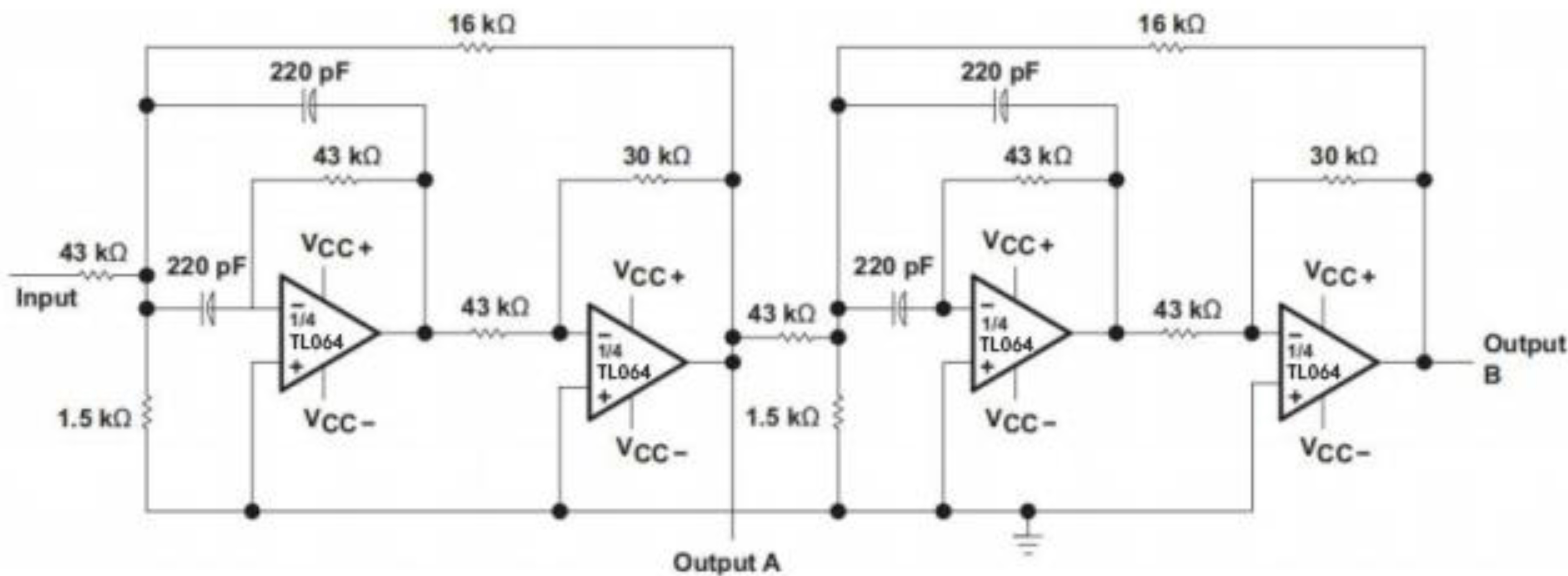


图3 High-Q 阶式滤波器

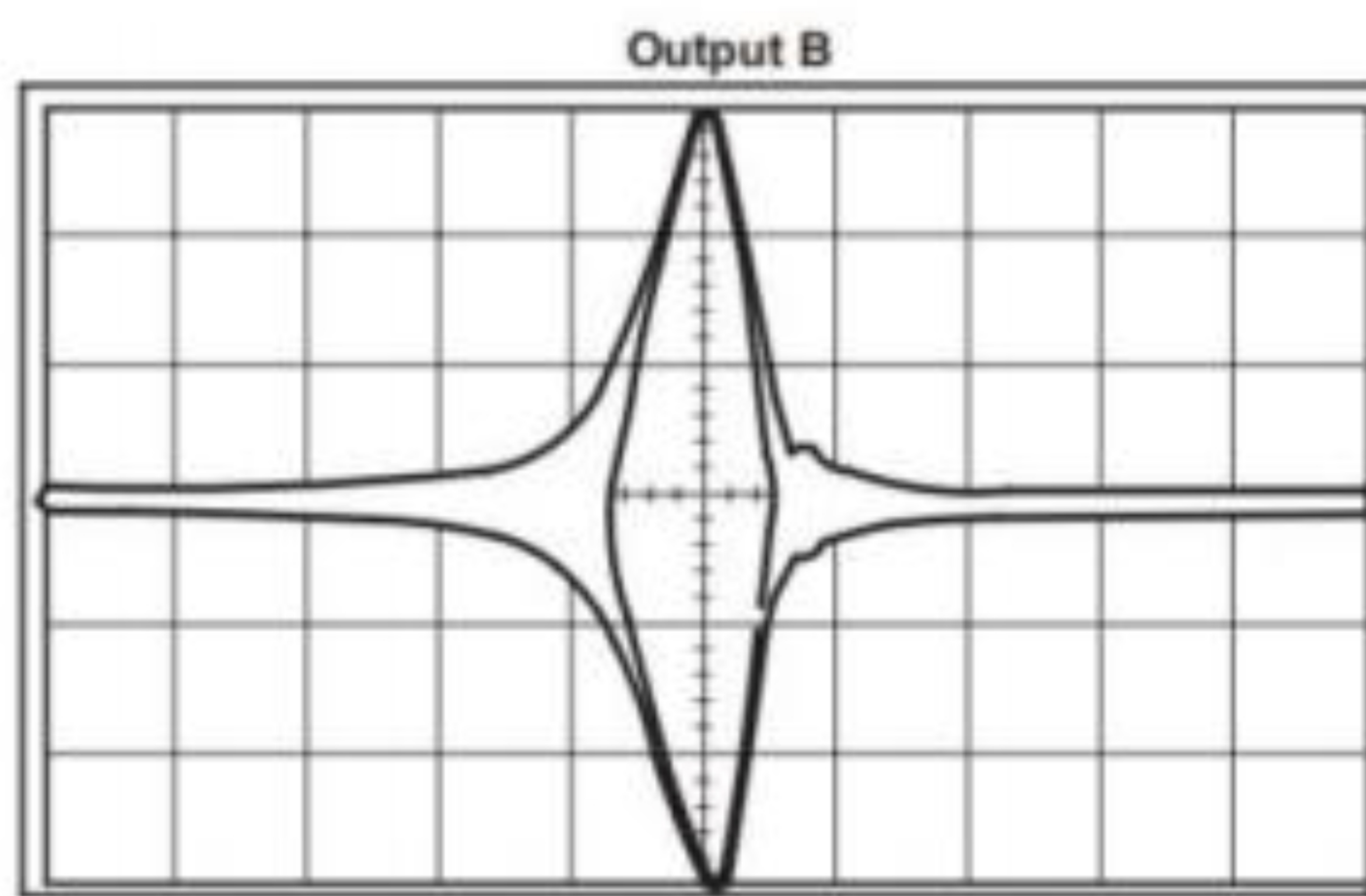


A. These resistor values may be adjusted for a symmetrical output.

图4 100kHz 正交振荡器



2 kHz/div
Second-Order Bandpass Filter
 $f_0 = 100 \text{ kHz}$, $Q = 30$, $\text{GAIN} = 4$

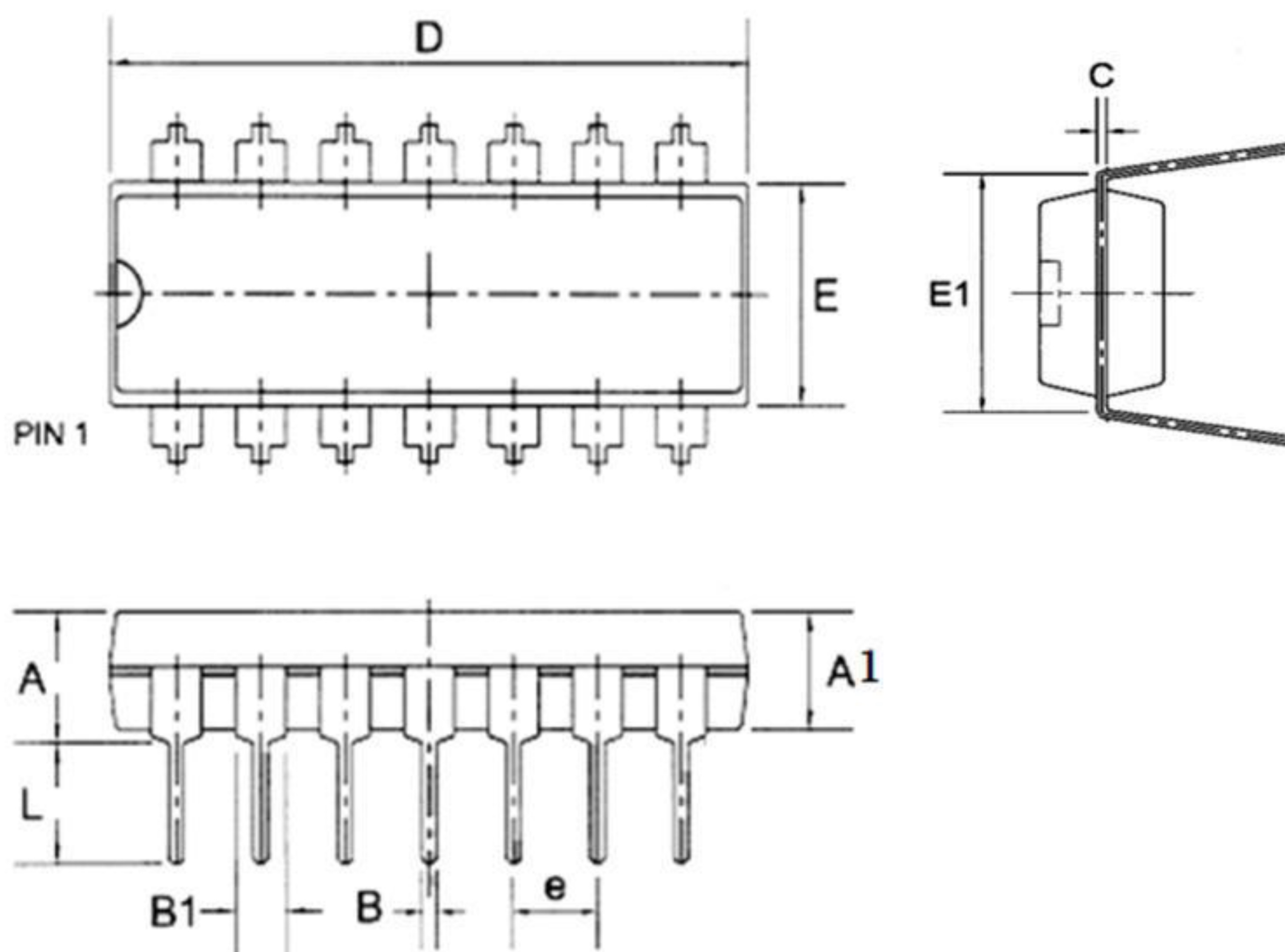


2 kHz/div
Cascaded Bandpass Filter
 $f_0 = 100 \text{ kHz}$, $Q = 69$, $\text{GAIN} = 16$

图5 正反馈带通滤波器

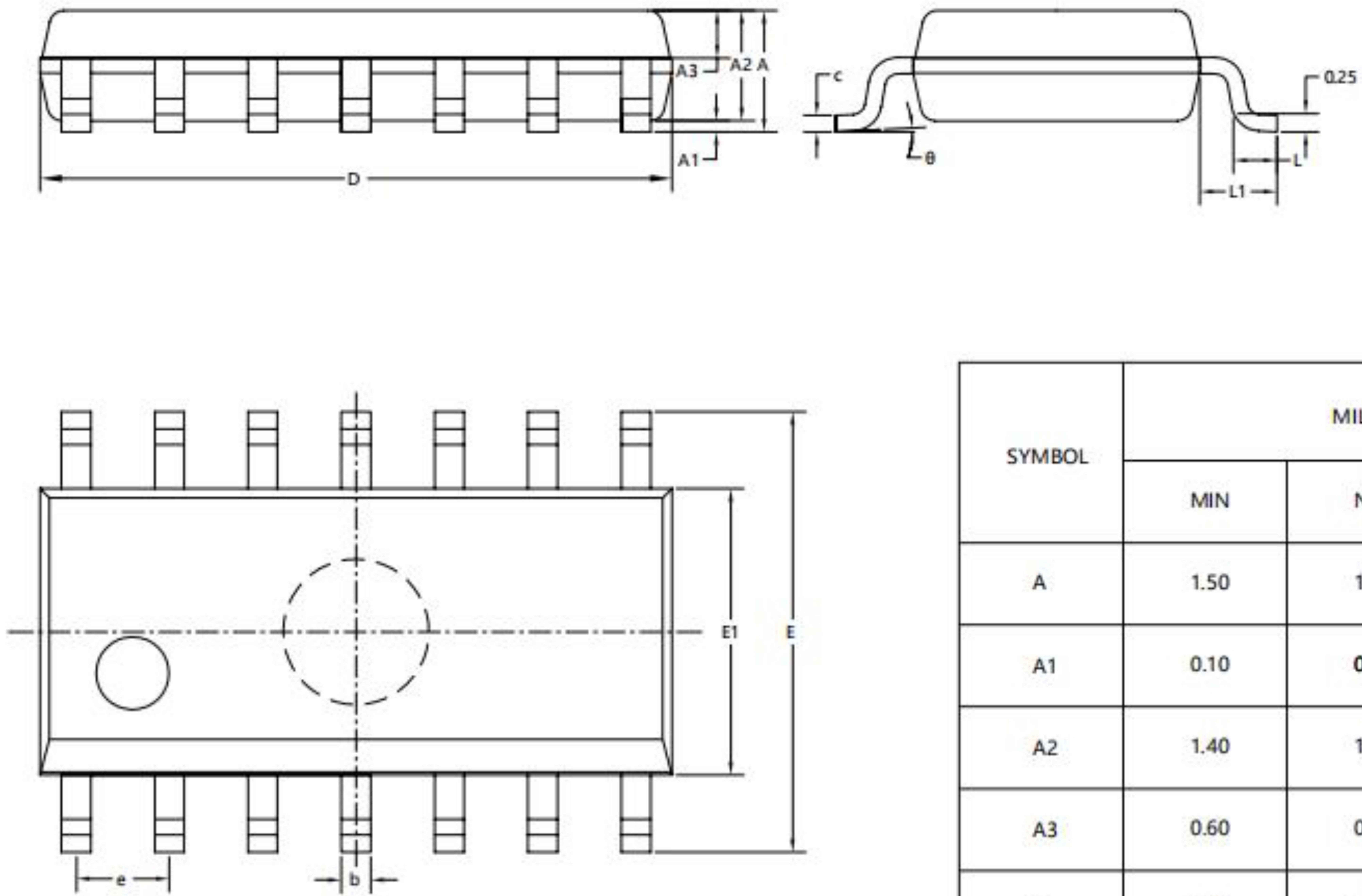
封装尺寸与外形图

DIP14



Symbol	Dimensions in Millimeters		
	Min	Nom	Max
A	--	--	4.31
A1	3.15	3.30	3.65
B	--	0.46	--
B1	--	1.60	--
C	--	0.25	--
D	19.00	19.30	19.60
E	6.20	6.40	6.60
E1	--	7.60	--
e	--	2.54	--
L	3.00	3.35	3.60

SOP14



SYMBOL	MILLIMETER		
	MIN	NOM	MAX
A	1.50	1.60	1.70
A1	0.10	0.15	0.25
A2	1.40	1.45	1.50
A3	0.60	0.65	0.70
b	0.35	0.40	0.45
c	0.15	0.20	0.25
D	8.50	8.60	8.70
E	5.80	6.00	6.20
E1	3.85	3.90	3.95
e	1.27BSC		
L	0.50	0.60	0.70
L1	1.05REF		
θ	0°	4°	8°