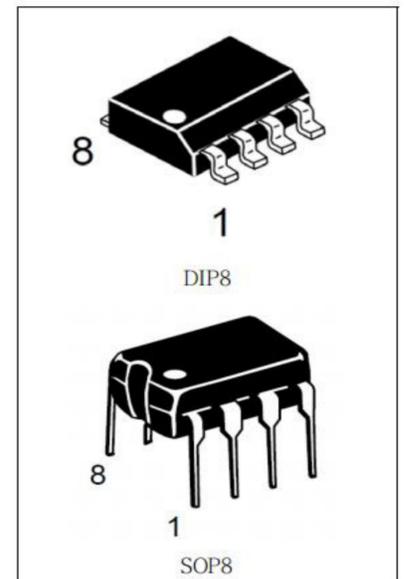


## 概述

HTW2903是由两个独立、精确的电压比较器组成，其失调电压不超过 2.0mV。可在单电源下或 双电源下工作。并且其电流大小不受电源电压幅度大小影响。这些比较器有一个独特的性能，就是即使在单电源下工作时，其输入共模电压范围也能达到零电平。主要用于消费类和工业类电子产品中。该芯片采用 DIP8 或者 SOP8 封装形式。

## 特点

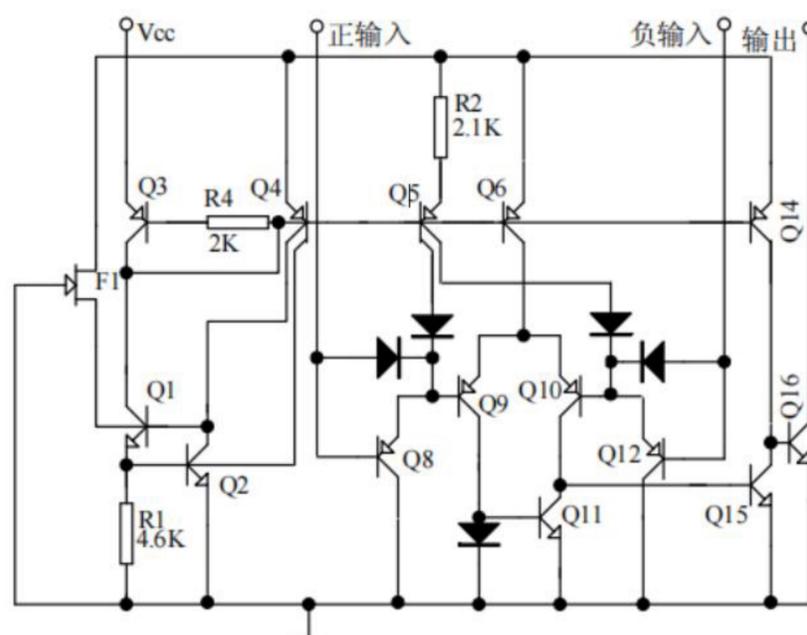
- 工作电源电压范围宽：
  - 单电源：2.0V~36V
  - 双电源：1.0V~18V
- 电源电流小：0.8mA 与电源电压无关
- 输入偏置电流低：25nA
- 输入失调电流低：5.0nA
- 输入失调电压低：5.0mV
- 输入差分电压的范围与电源电压范围一致。可与TTL、DTL、ECL、MOS和CMOS兼容



## 订购信息

产品型号	封装	丝印	包装	包装数量
HTW2903N	DIP-8	HTW2903N	管装	2000只/盒
HTW2903DTR	SOP-8	HTW2903	编带	2500只/盘

## 内部电路图



## 引脚端功能符号

引出端序号	功 能	符 号	引出端序号	功 能	符 号
1	比较器 1 输出	OUT1	5	比较器 2 正相输入	IN2+
2	比较器 1 反相输入	IN1-	6	比较器 2 反相输入	IN2-
3	比较器 1 正相输入	IN1+	7	比较器 2 输出	OUT2
4	地	GND	8	电源	Vcc

极限参数 (绝对最大额定值, 若无其它规定,  $T_{amb}=25^{\circ}\text{C}$ )

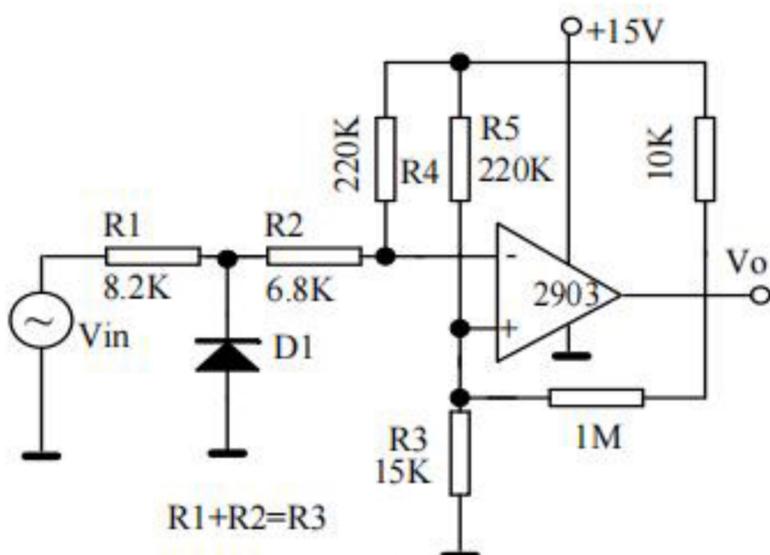
参数名称	符 号	数 值		单 位
		最 小	最 大	
电源电压	Vcc	-	$\pm 18$	V
			36	
输入差分电压	VIDR		36	V
输入共模电压	VICR	-0.3	36	V
输出对地短路电流	IOG		20	mA
最大工作结温	TJ(MAX)		125	$^{\circ}\text{C}$
功耗(*)	PD		570	mW
工作环境温度	Tamb	0	70	$^{\circ}\text{C}$
贮存温度	Tstg	-65	150	$^{\circ}\text{C}$

电特性 (若无其它规定,  $V_{cc}=5\text{V}$ ,  $T_{amb}=25^{\circ}\text{C}$ )

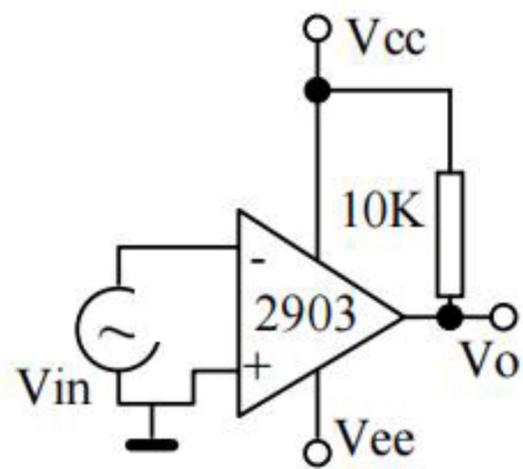
特 性	测试条件	符 号	规 范 值			单 位
			最 小	典 型	最 大	
输入失调电压	Ta=25 $^{\circ}\text{C}$	V <sub>IO</sub>		$\pm 1.0$	$\pm 5.0$	mV
	0 $^{\circ}\text{C}$ $\leq$ Ta $\leq$ 70 $^{\circ}\text{C}$				$\pm 9.0$	
输入失调电流	Ta=25 $^{\circ}\text{C}$	I <sub>IO</sub>		$\pm 5.0$	$\pm 50$	nA
	0 $^{\circ}\text{C}$ $\leq$ Ta $\leq$ 70 $^{\circ}\text{C}$				$\pm 150$	
输入偏置电流	Ta=25 $^{\circ}\text{C}$	I <sub>IB</sub>		25	250	nA
	0 $^{\circ}\text{C}$ $\leq$ Ta $\leq$ 70 $^{\circ}\text{C}$				400	
输入共模电压范围	Ta=25 $^{\circ}\text{C}$	V <sub>ICR</sub>	0		V <sub>cc</sub> -1.5	V
	0 $^{\circ}\text{C}$ $\leq$ Ta $\leq$ 70 $^{\circ}\text{C}$		0		V <sub>cc</sub> -2.0	
电源电流	R <sub>L</sub> = $\infty$ 双比较器	I <sub>cc</sub>		0.4	1.0	mA
	R <sub>L</sub> = $\infty$ 双比较器, V <sub>cc</sub> =30V				2.5	
电压增益	R <sub>L</sub> > 15K $\Omega$ , V <sub>cc</sub> =15V	G <sub>v</sub>	50	200		V/mV
大信号响应时间	V <sub>IN</sub> =TTL 逻辑摆幅, V <sub>REF</sub> =1.4V, V <sub>RL</sub> =5.0V, R <sub>L</sub> =5.1K $\Omega$	t <sub>RES</sub>		300		ns
响应时间	V <sub>RL</sub> =5.0V, R <sub>L</sub> =5.1K $\Omega$	t <sub>RES</sub>		1.3		ns

特性	测试条件	符号	规范值			单位
			最小	典型	最大	
输入差分电压		$V_{ID}$			$V_{CC}$	V
输出陷电流	$V_{IN(-)} > 1.0V, V_{IN(+)} = 0V, V_o \leq 1.5V$	$I_{SINK}$	6.0	16		mA
输出饱和电压	$V_{IN(-)} > 1.0V, V_{IN(+)} = 0V, I_{SINK} \leq 4.0mA$	$V_{SAT}$		150	400	mV
	$V_{IN(-)} > 1.0V, V_{IN(+)} = 0V, I_{SINK} \leq 4.0mA, 0^\circ C \leq T_a \leq 70^\circ C$				700	
输出漏电流	$V_{IN(+)} > 1.0V, V_{IN(-)} = 0V, V_o = 5.0V$	$I_{OL}$		0.1		nA
	$V_{IN(+)} > 1.0V, V_{IN(-)} = 0V, V_o = 30V, 0^\circ C \leq T_a \leq 70^\circ C$				1000	

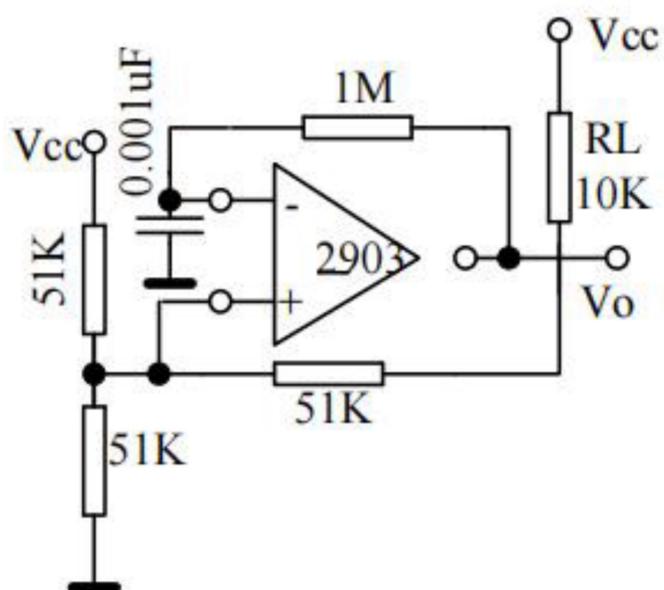
## 应用图



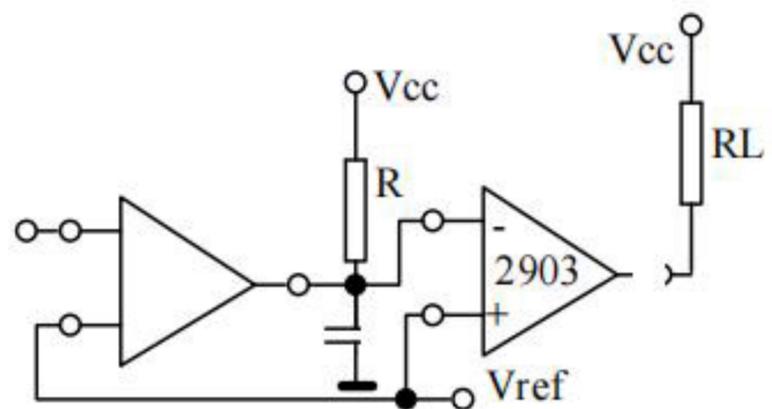
过零检波器(单电源应用)



过零检波器(双电源应用)



方波振荡器



延时发生器

## 使用说明

2903 是高增益、宽频带器件，像大多数比较器一样，如果输出端到输入端有寄生电容而产生耦合，则很容易产生振荡。

这种现象仅仅出现在当比较器改变状态时，输出电压过渡的间隙。电源加旁路滤波并不能解决这个问题，标准 PC 板的设计对减小输入—输出寄生电容耦合是有助的。减小输入电阻至小于 10KW 将减小反馈信号，而且增加甚至很小的正反馈量（滞回 1.0~10mV）能导致快速转换，使得不可能产生由于寄生电容引起的振荡。除非利用滞后，否则直接插入 IC 并在引脚上加上电阻将引起输入—输出在很短的转换周期内振荡，如果输入信号是脉冲波形，并且上升和下降时间相当快，则滞回将不需要。

比较器的所有没有用的引脚必须接地。

2903 偏置网络确立了其静态电流与电源电压范围 2.0~30V 无关。

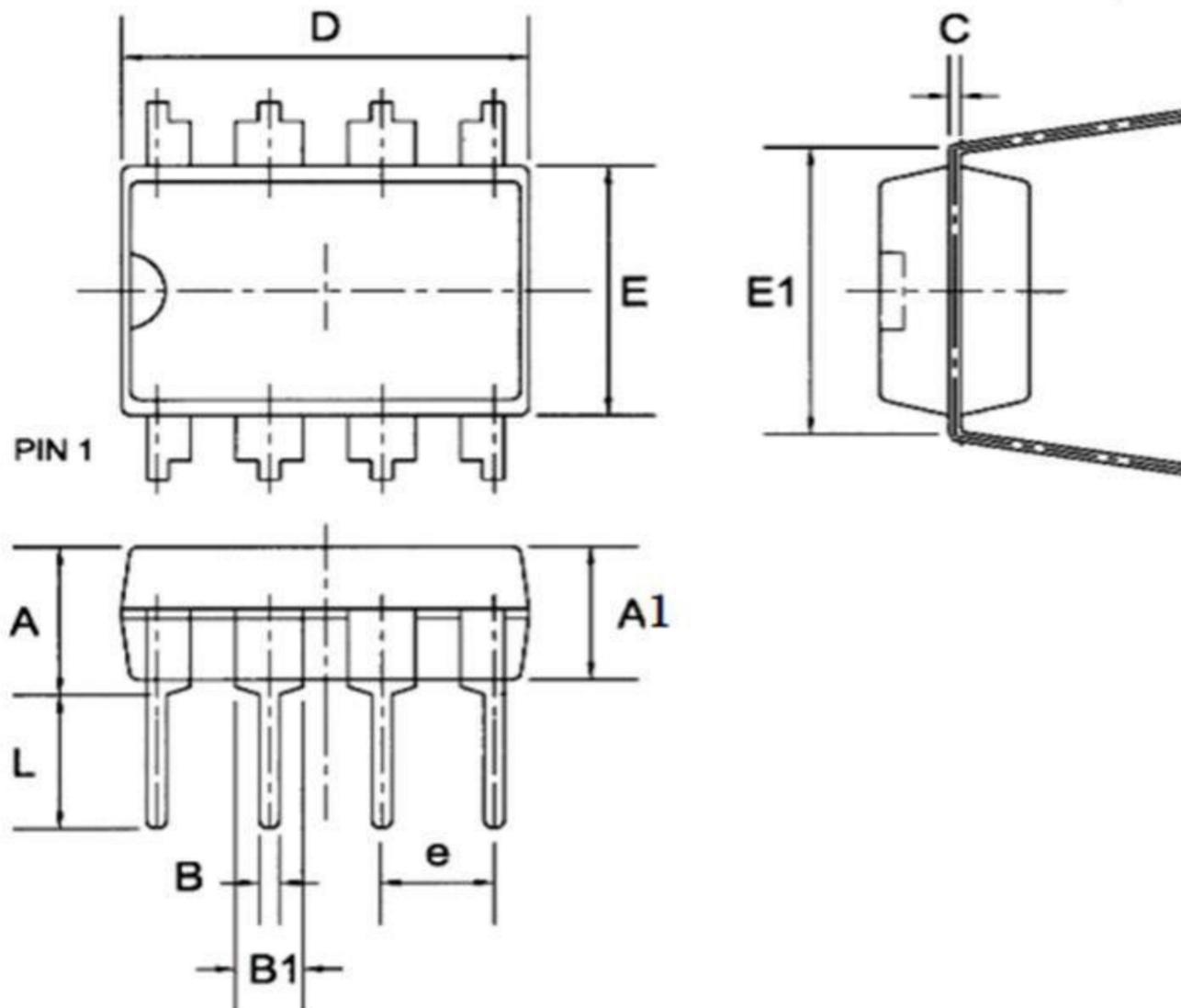
通常电源不需要加旁路电容。

差分输入电压可以大于  $V_{cc}$  并不损坏器件。保护部分必须能阻止输入电压向负端超过 -0.3V。

2903 的输出部分是集电极开路，发射极接地的 NPN 输出晶体管，可以用多集电极输出提供或功能。输出负载电阻能衔接在可允许电源电压范围内的任何电源电压上，不受  $V_{cc}$  端电压值的限制。此输出能作为一个简单的对地 SPS 开路（当不用负载电阻没被运用），输出部分的陷电流被可能得到的驱动和器件的  $b$  值所限制。当达到极限电流（16mA）时，输出晶体管将退出而且输出电压将很快上升。输出饱和电压被输出晶体管大约 60W 的  $g_{SAT}$  限制。当负载电流很小时，输出晶体管的低失调电压（约 1.0mV）允许输出箝位在零电平。

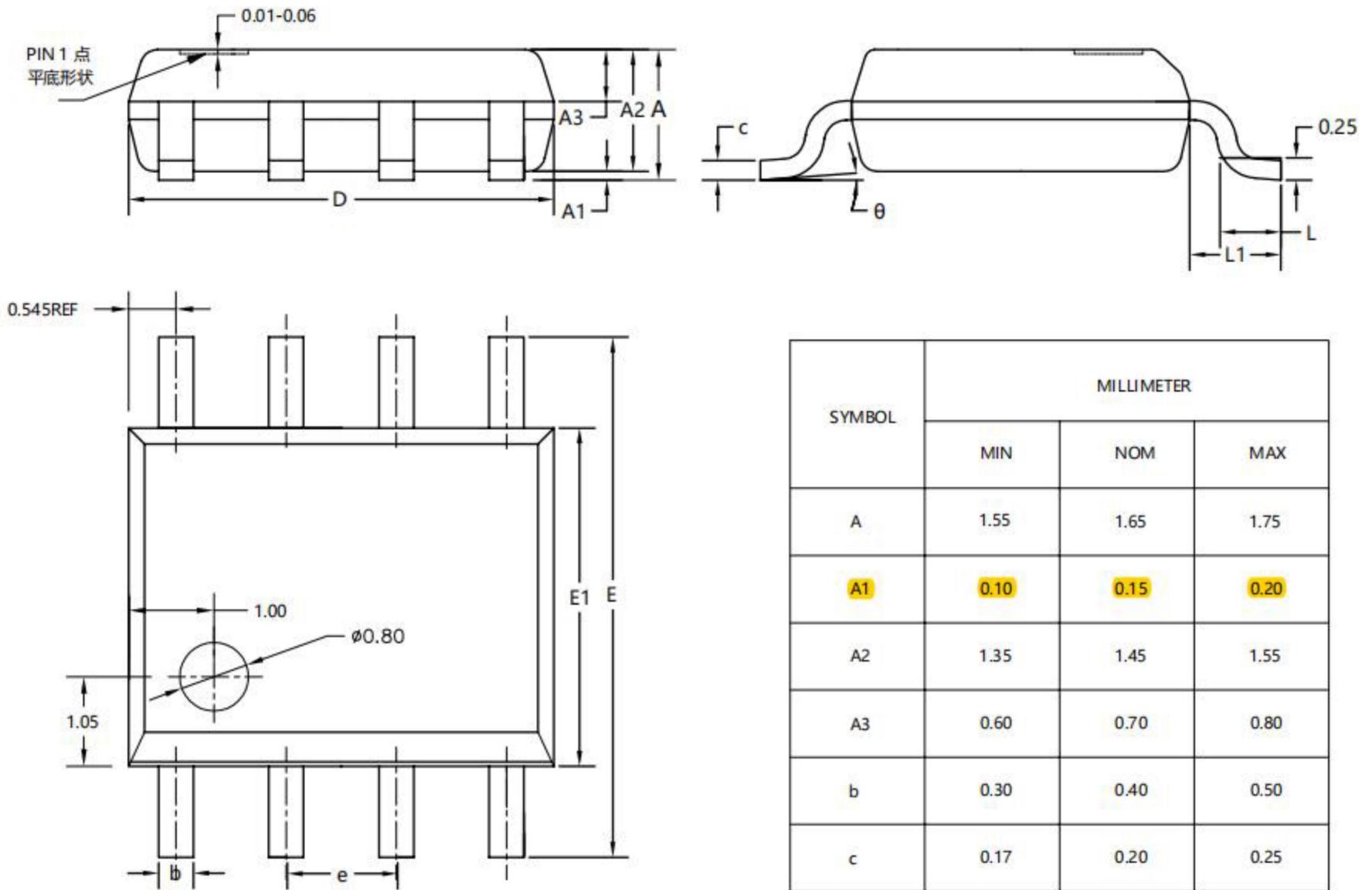
## 封装尺寸与外形图

DIP8



Symbol	Dimensions in Millimeters		
	Min	Nom	Max
A	--	--	4.31
A1	3.15	3.30	3.65
B	0.38	0.46	0.51
B1	1.27	1.55	1.77
C	0.20	0.25	0.30
D	8.95	9.40	9.45
E	6.15	6.20	6.65
E1	--	7.60	--
e	--	2.54	--
L	3.00	3.30	3.60

SOP8



SYMBOL	MILLIMETER		
	MIN	NOM	MAX
A	1.55	1.65	1.75
A1	0.10	0.15	0.20
A2	1.35	1.45	1.55
A3	0.60	0.70	0.80
b	0.30	0.40	0.50
c	0.17	0.20	0.25
D	4.80	4.90	5.00
E	5.80	6.00	6.20
E1	3.80	3.90	4.00
e	1.27BSC		
L	0.50	0.60	0.70
L1	1.05REF		
θ	0°	4°	8°